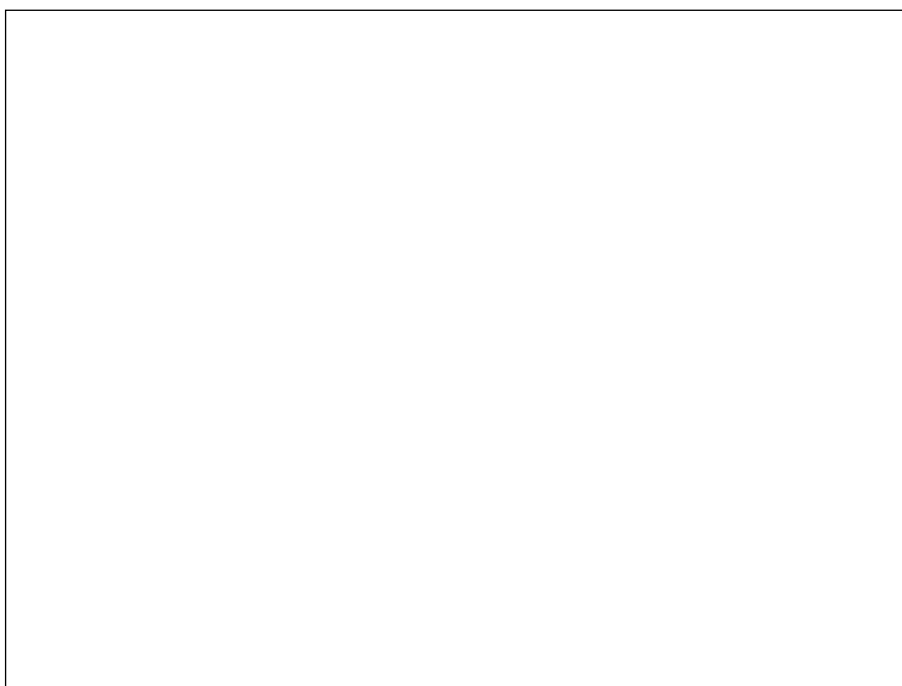


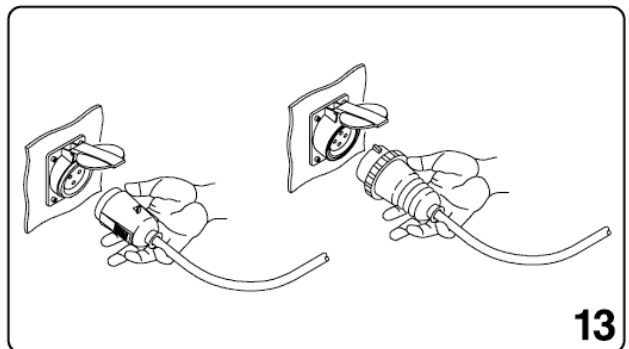
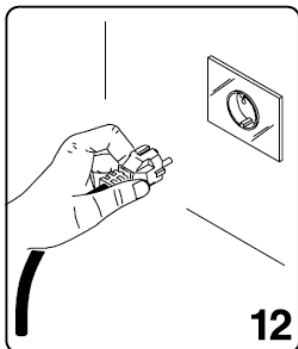
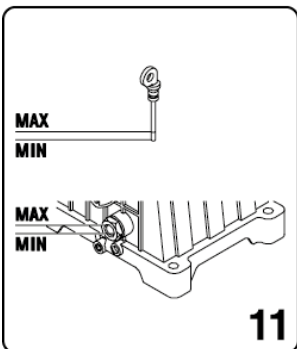
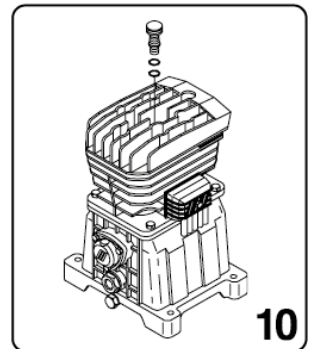
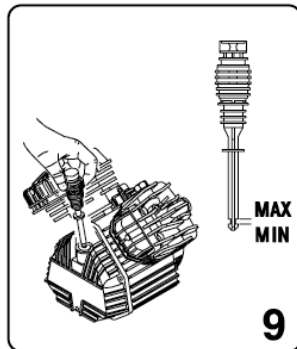
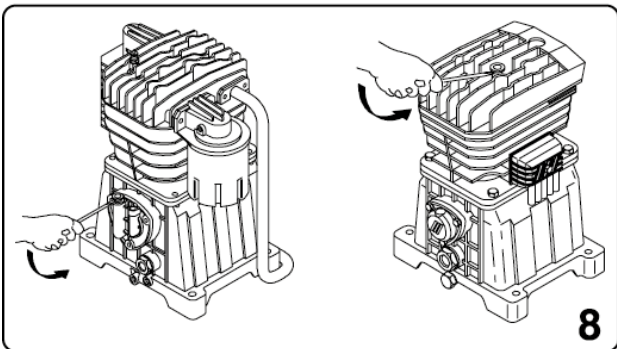
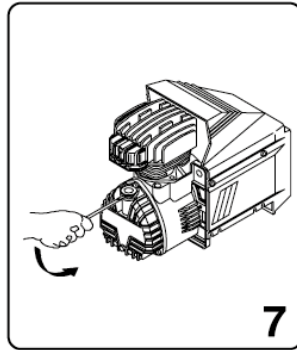
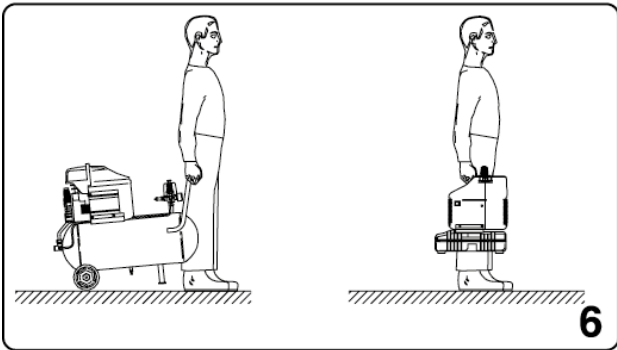
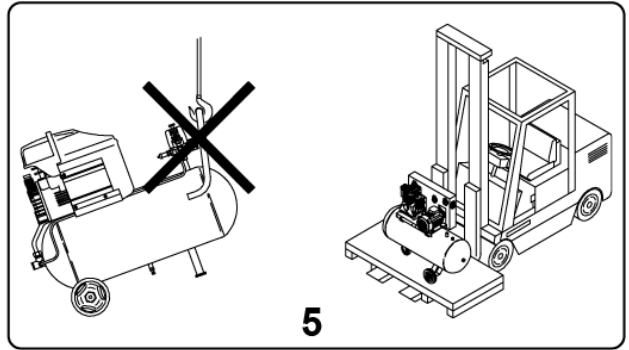
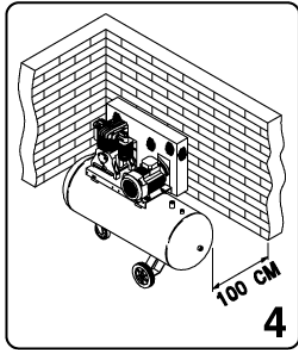
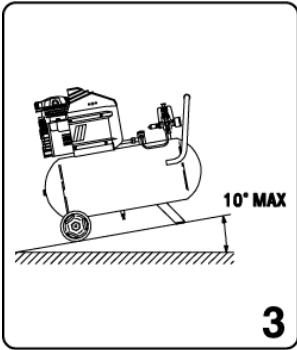
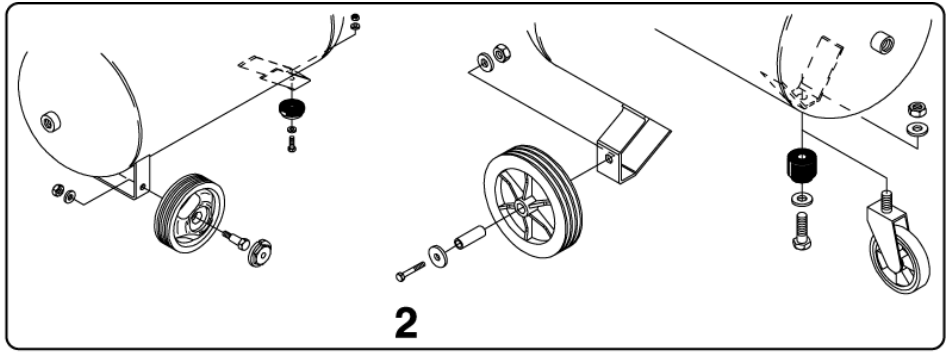
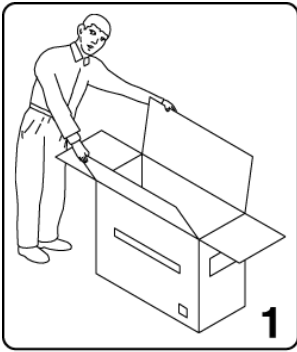
<b>IT</b>	<b>MANUALE D'USO E MANUTENZIONE</b> .....	<b>11</b>
<b>EN</b>	<b>INSTRUCTION MANUAL AND SAFETY INSTRUCTION</b> .....	<b>17</b>
<b>FR</b>	<b>MANUEL D'UTILISATION ET CONSIGNES DE SÉCURITÉ</b> .....	<b>22</b>
<b>DE</b>	<b>BEDIENUNGS-UND WARTUNGSHANDBUCH</b> .....	<b>28</b>
<b>NL</b>	<b>HANDLEIDING</b> .....	<b>34</b>
<b>DK</b>	<b>BRUGERMANUAL</b> .....	<b>40</b>
<b>ES</b>	<b>MANUAL DE USO Y MANTENIMIENTO</b> .....	<b>46</b>
<b>PT</b>	<b>MANUAL DE USO E MANUTENÇÃO</b> .....	<b>52</b>
<b>FI</b>	<b>KÄYTTÖOPAS</b> .....	<b>58</b>
<b>SE</b>	<b>BRUKSANVISNING OCH UNDERHÅLLSHANDBOK</b> .....	<b>63</b>

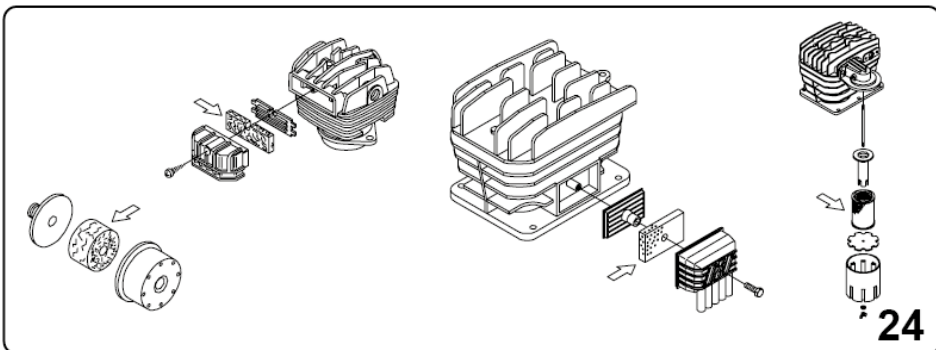
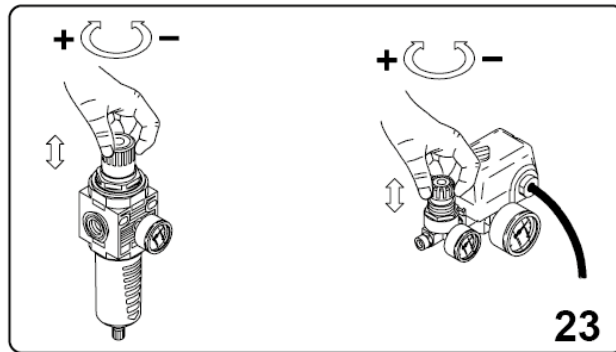
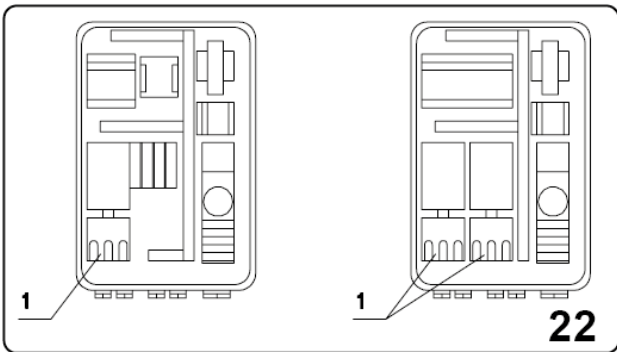
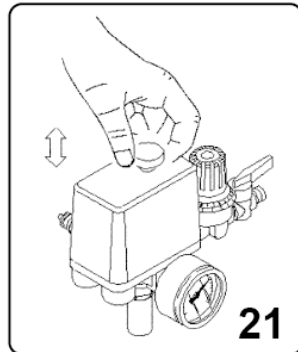
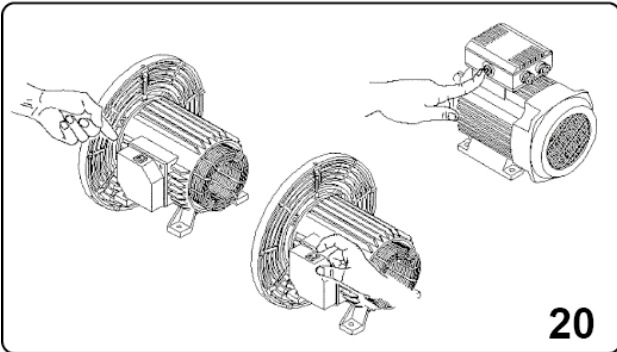
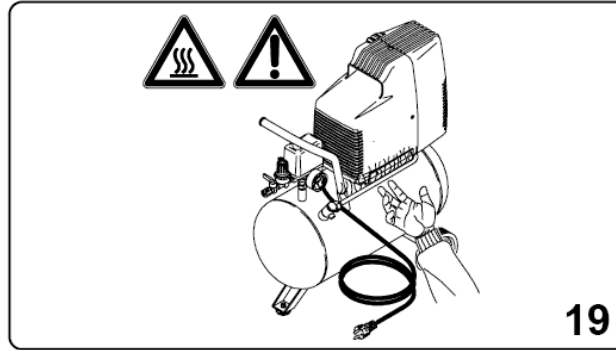
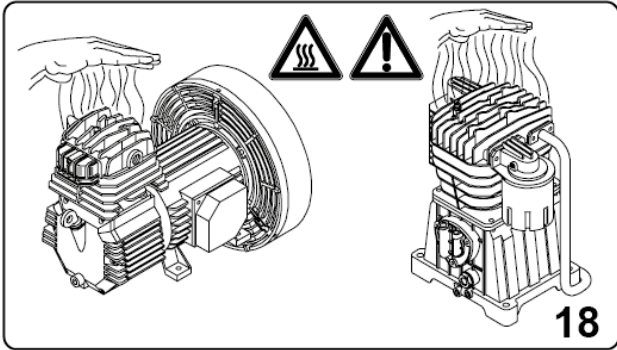
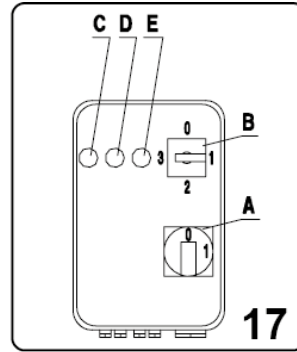
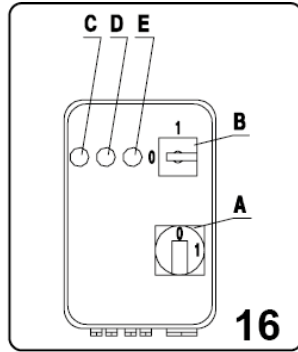
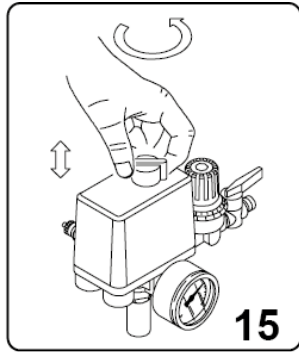
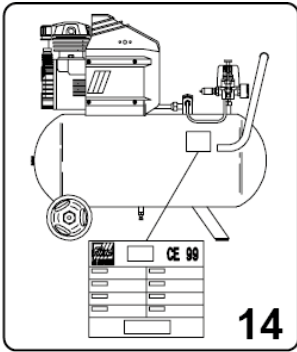
## **GM - VX - AB - CCS**

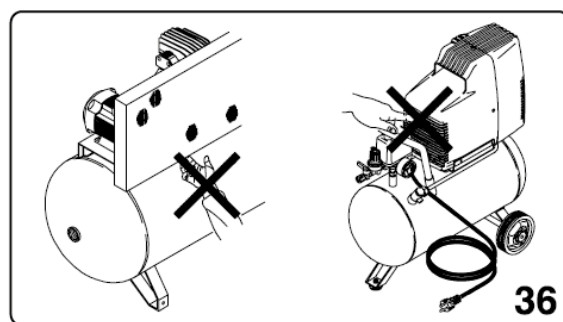
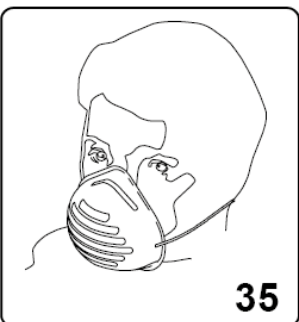
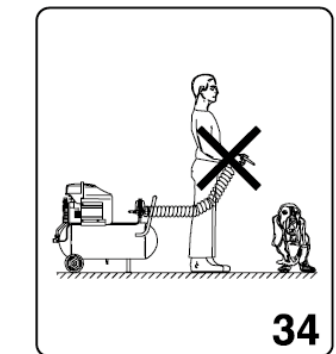
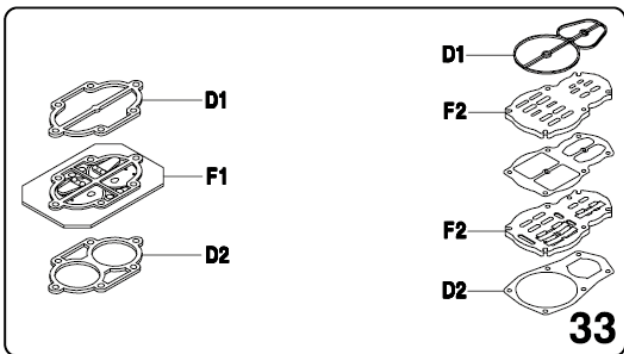
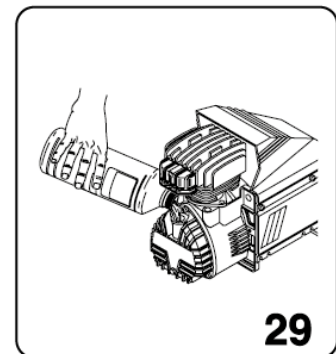
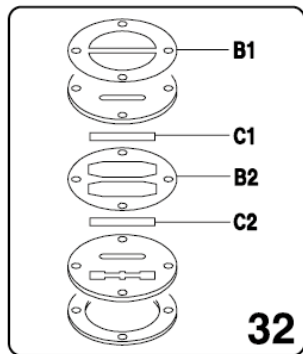
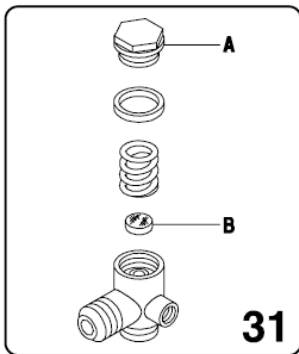
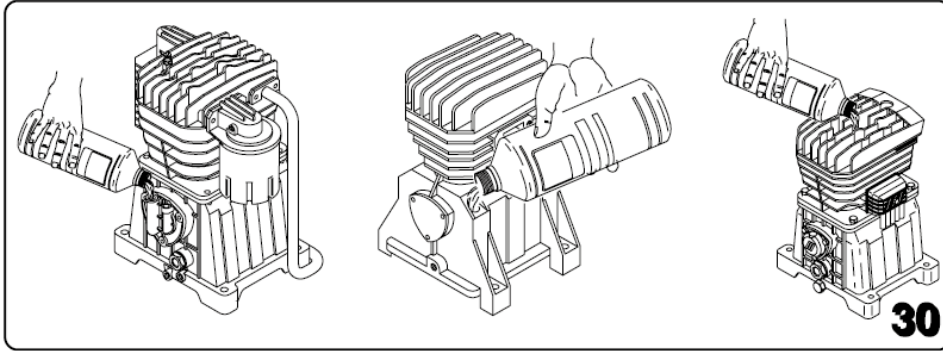
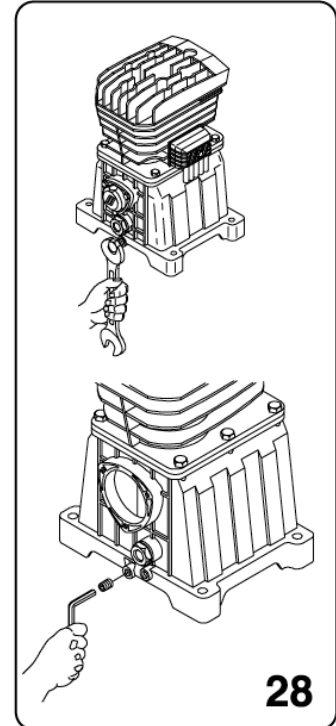
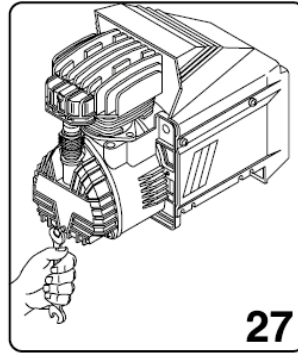
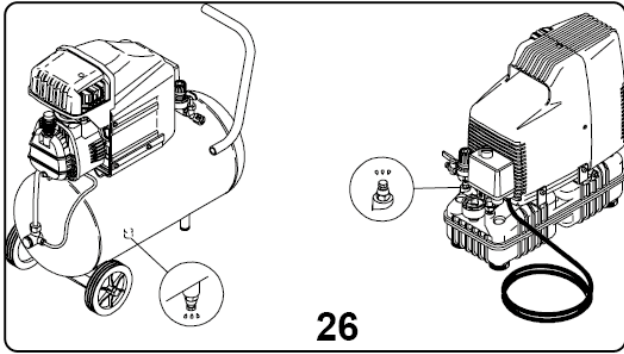


AVVERTENZE: Prima di utilizzare il compressore, leggere attentamente le istruzioni riportate nel seguente manuale  
WARNING: Please read and understand this manual before operating the compressor  
AVVERTISSEMENT: Veuillez lire attentivement toutes les instructions avant de mettre à la sécurité  
HINWEIS: Vor der Benutzung des Kompressors die im vorliegenden Handbuch enthaltenen Anweisungen aufmerksam lesen  
WAARSCHUWING: Lees voor het gebruik van de compressor de aanwijzingen in deze handleiding zorgvuldig door  
ADVARSEL: Før kompressoren tages i brug, skal instruktionerne i denne vejledning læses grundigt  
ADVERTENCIAS: Antes de utilizar el compresor, lea atentamente las instrucciones descritas en el presente manual  
AVISOS: Ante de utilizar o compressor, ler bem as instruções contidas no seguinte manual  
VAROITUKSET: Lue tarkkan tässä käsikirjassa aneet ohjeet ennen kompressorin käyttöä  
VARNING: Läs manualen instruktioner noga innan du använder kompressorn

	IT	LEGGERE IL LIBRETTO DI ISTRUZIONI Prima di posizionare, mettere in funzione o intervenire sul compressore, leggere attentamente il libretto istruzioni.
	EN	READ THE INSTRUCTION HANDBOOK Before positioning, operating or adjusting the compressor, read the instruction handbook carefully.
	FR	LIRE LA NOTICE D'INSTRUCTIONS Avant de positionner, mettre en service ou intervenir sur le compresseur, lire attentivement la notice d'instructions.
	DE	GEBRAUCHSANLEITUNG LESEN Lesen Sie die Gebrauchsanleitung sorgfältig durch, bevor Sie den Kompressor aufstellen, in Betrieb nehmen oder Eingriffe daran vornehmen.
	NL	LEES HET INSTRUCTIEBOEKJE Lees het instructieboekje aandachtig alvorens de compressor te plaatsen, inwerking te stellen of er werkzaamheden aan te ver-richten
	DK	LÆS BRUGERVEJLEDNINGEN - Læs brugervejledningen grundigt før kompressoren tages i brug, eller der udføres indgreb på den.
	ES	LEER EL MANUAL DE INSTRUCCIONES Antes de colocar, poner en función o intervenir en el compresor, leer atentamente el manual de instrucciones.
	PT	LER O MANUAL DE INSTRUÇÕES Antes de colocar, pôr a funcionar ou intervir no compressor, ler atentamente este manual de instruções.
	FI	LUE OHJEKIRJA - Lue ohjekirja huolellisesti ennen laitteen paikoilleen asettamista, käynnistämistä tai toimenpiteiden suorittamista.
SE	LÄS MANUALEN - Läs manualen noga innan du installerar, använder eller utför underhållsarbete på kompressorn.	
	IT	RISCHIO SHOCK ELETTRICO - Attenzione: prima di qualsiasi intervento staccare l'alimentazione
	EN	RISK OF ELECTRICAL SHOCK - Disconnect power supply before attempting any maintenance
	FR	RISQUE D'ELECTROCUTION Attention : avant d'effectuer toute intervention sur le compresseur, il est obligatoire de désactiver l'alimentation électrique de la machine.
	DE	GEFÄHRliche ELEKTRISCHE SPANNUNG - Vorsicht! Schalten Sie vor jedem Eingriff am Kompressor die Stromzufuhr aus.
	NL	GEVAAR VOOR EEN ELEKTRISCHE SCHOK Let op: schakel de stroomtoevoer op de machine beslist uit alvorens werkzaamheden op de compressor uit te voeren.
	DK	FARE FOR ELEKTRISK STØD Advarsel: det er påbudt at afbryde strømforsyningen til kompressoren, før der udføres nogen form for indgreb på den.
	ES	RIESGO DE CHOQUE ELÉCTRICO Atención: antes de efectuar cualquier tipo de intervención en el compresor, es obligatorio desconectar la alimentación eléctrica de la máquina.
	PT	PERIGO DE CHOQUE ELÉCTRICO Atenção: antes de efectuar qualquer intervenção no compressor é obrigatório desligar a alimentação eléctrica da máquina.
	FI	SÄHKÖISKUN VAARA Huomio: kompressorista on katkaistava virta ennen toimenpiteiden suorittamista laitteeseen.
SE	RISK FÖR ELEKTRISK STÖT Varning! Innan du utför underhållsarbete på kompressorn, måste du koppla från strömtillförseln till maskinen.	
	IT	RISCHIO DI TEMPERATURE ELEVATE - Attenzione: nel compressore ci sono alcune parti che potrebbero raggiungere temperature elevate.
	EN	RISK OF HIGH TEMPERATURES - Caution: the compressor contains some parts which might reach high temperatures.
	FR	RISQUE DE TEMPERATURES ELEVEES - Attention : certaines parties du compresseur peuvent atteindre des températures élevées.
	DE	GEFÄHRDUNG DURCH HEISSE OBERFLÄCHEN - Vorsicht! Im Kompressor befinden sich einige Teile, die sich stark erhitzen können.
	NL	GEVAAR VOOR HOGE TEMPERATUREN Let op: in de compressor kunnen enkele onderdelen hoge temperaturen bereiken.
	DK	RISIKO FOR HØJE TEMPERATURER Advarsel: der er dele i kompressoren, der kan opnå meget høje temperaturer.
	ES	RIESGO DE TEMPERATURAS ELEVADAS - Atención: algunas partes del compresor pueden alcanzar temperaturas elevadas.
	PT	PERIGO DE TEMPERATURAS ELEVADAS - Atenção: no compressor há algumas partes que poderão alcançar temperaturas ele-vadas.
	FI	KORKEIDEN LÄMPÖTILOJEN VAARA Huomio: jotkin kompressorin osat saattavat saavuttaa hyvin korkeat lämpötilat.
SE	RISK FÖR HÖG TEMPERATUR Varning! Inuti kompressorn finns det vissa delar som kan uppnå mycket hög temperatur.	
	IT	RISCHIO DI PARTENZA ACCIDENTALE - Attenzione: il compressore potrebbe ripartire in caso di black-out e successivo ripristino di tensione.
	EN	RISK OF ACCIDENTAL START-UP - Attention, the compressor could start automatically after a power-cut if not switched off.
	FR	RISQUE DE DEMARRAGE ACCIDENTEL - Attention : après une coupure de courant, au retour de l'alimentation, le compresseur risque de redémarrer.
	DE	GEFÄHRDUNG DURCH PLÖTZLICHEN START - Vorsicht! Der Kompressor kann nach einen Stromausfall plötzlich neustarten.
	NL	GEVAAR VOOR ONVOORZIEN OPSTARTEN Let op: de compressor kan bij stroomuitval en daarop volgend herstel van de voedingsspanning opnieuw starten.
	DK	RISIKO FOR UTILSIGTET IGANGSÆTNING Advarsel: kompressoren kan starte igen i tilfælde af black-out ved efterfølgende genetablering af strømforsyningen.
	ES	RIESGO DE ARRANQUE ACCIDENTAL Atención: el compresor puede volver a arrancar tras un corte de energía eléctrica y sucesivo restablecimiento de tensión.
	PT	PERIGO DE ARRANQUE ACIDENTAL Atenção: o compressor poderá começar a funcionar após uma falta de corrente quando essa voltar.
	FI	VAHINGOSSA KÄYNNISTYMISEN VAARA Huomio: kompressorin saattaa käynnistyä vahingossa sähkökatkon tapahtuessa ja sitä seuraavan virran uudelleenkytkemisen seurauksena.
SE	RISK FÖR OFRIVILLIG START - Varning! Kompressorn kan återstarta automatiskt då strömmen återställs efter ett strömavbrott.	





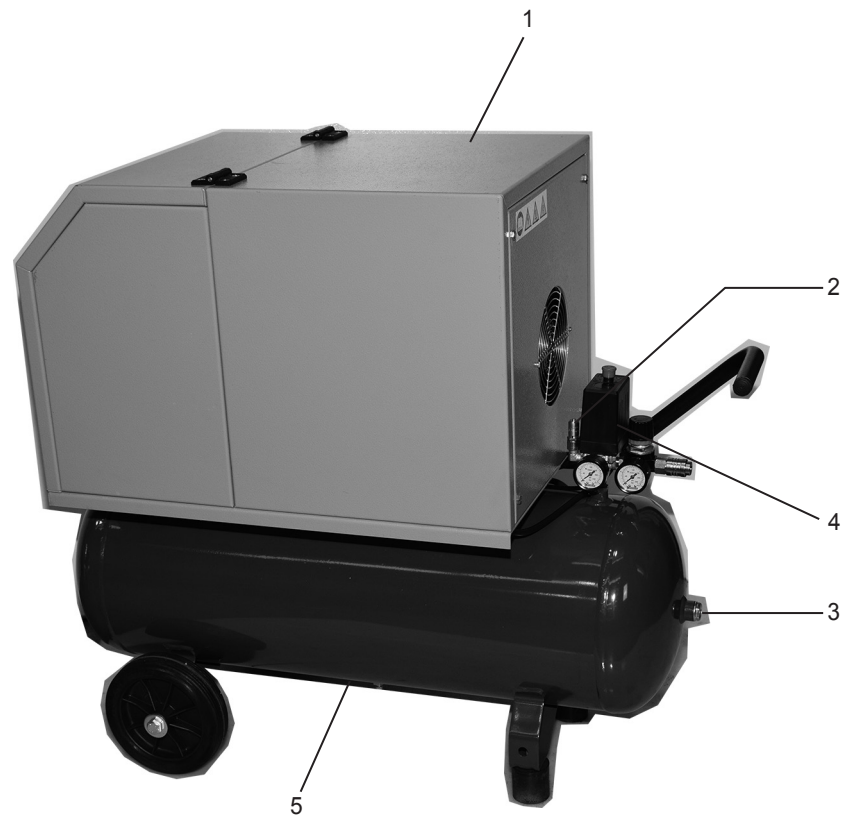




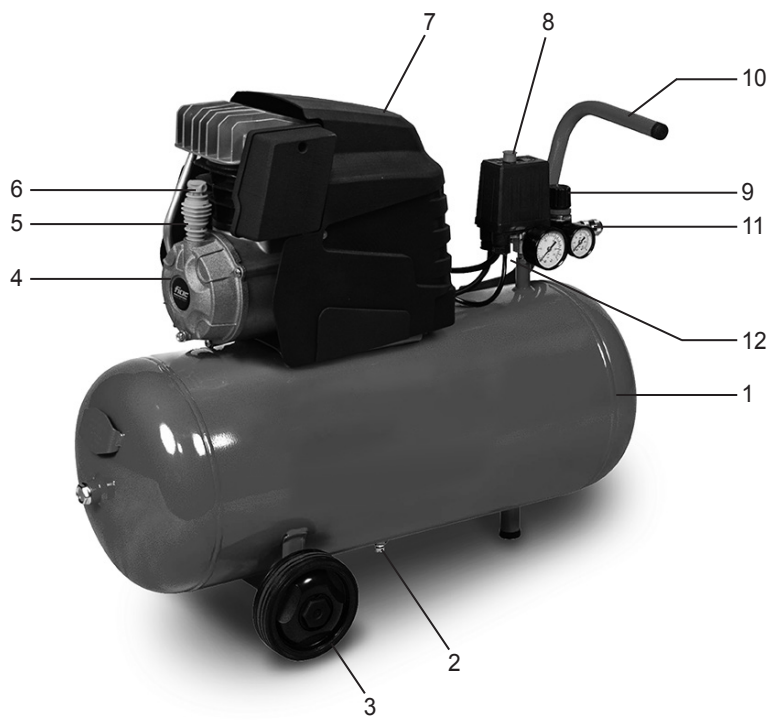
## SILENT VX



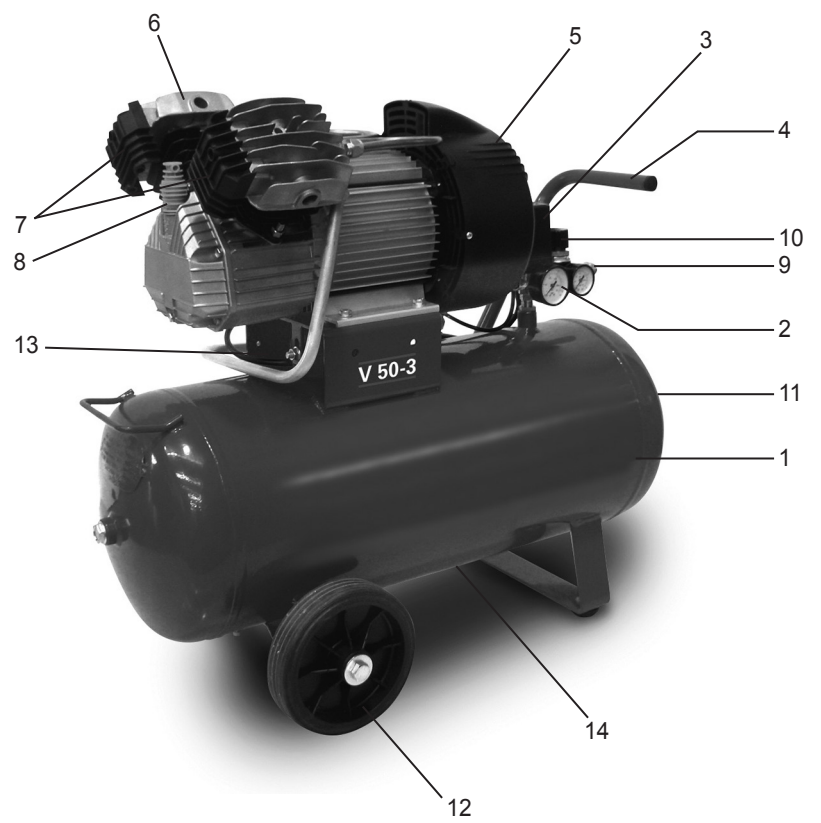
## SILENT AB



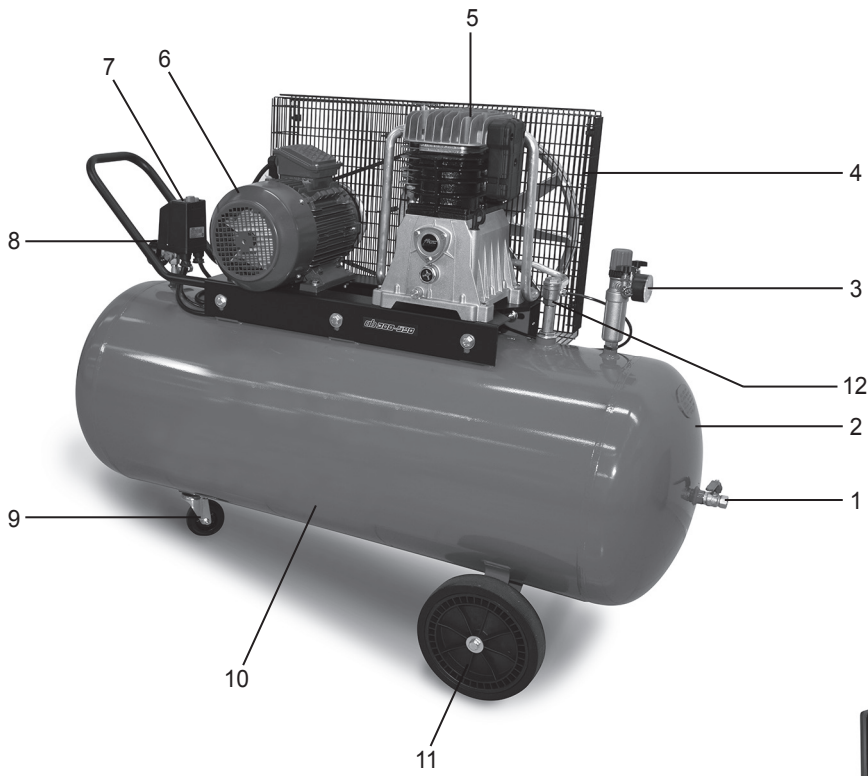
## COSMOS/GM



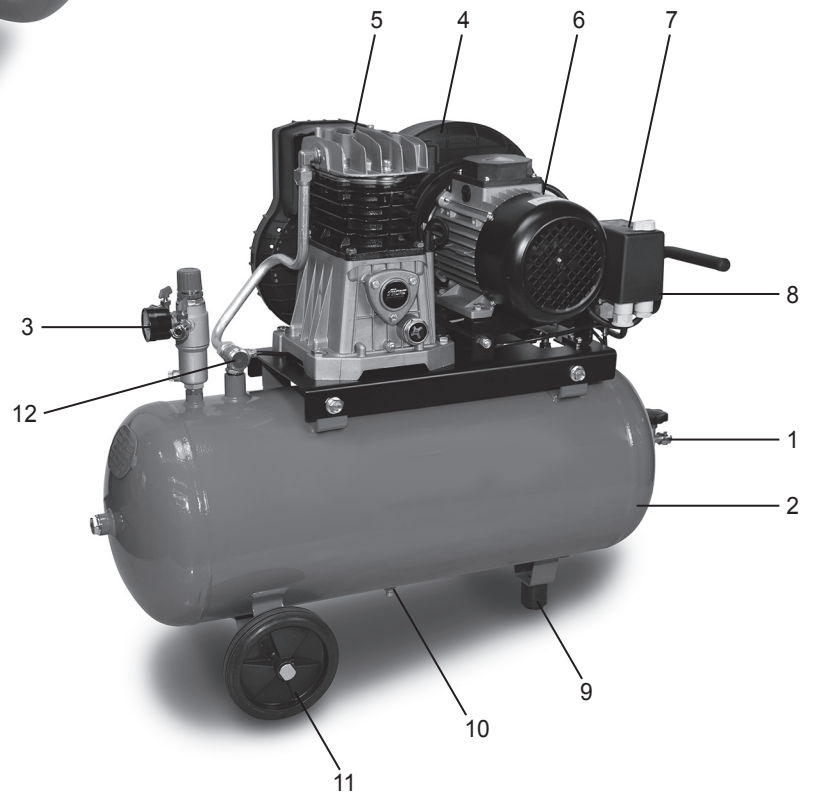
## VX



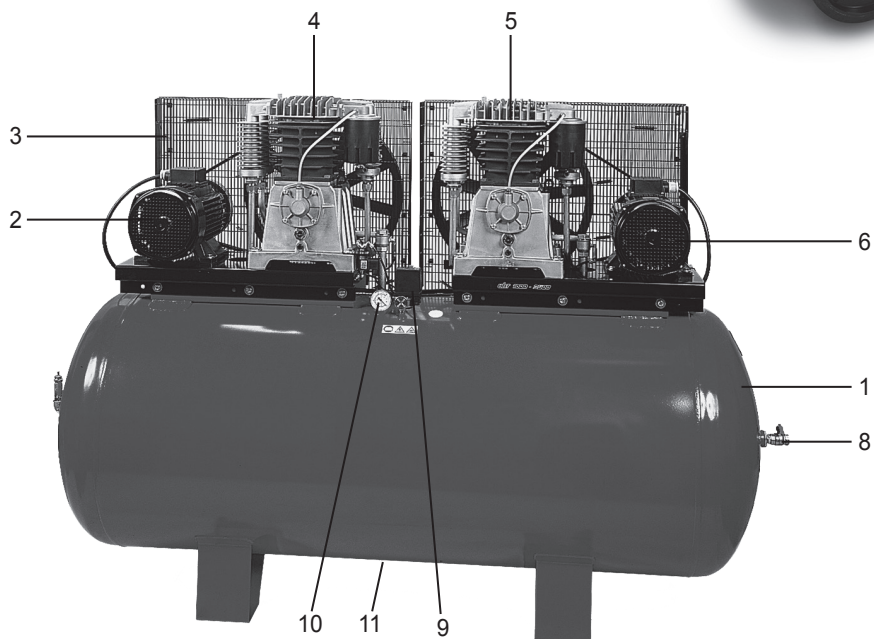
# AB



# CCS



# ABT





MOD. COSMOS/GM

1. SERBATOIO / TANK / RESERVOIR / KESSEL / TANK / BEHOLDER / DEPÓSITO / DEPÓSITO / SÄILIÖ / TANK
2. SCARICO CONDENZA / CONDENSATE DRAIN / EVACUATION CONDENSATION / AUSLASS KONDENSWASSER / AFVOER CONDENS WATER / TØMNING AF KONDENSVAND / DESAGÜE DEL CONDENSADO / PURGA DA CONDENSAÇÃO / KONDENSSIVEDEN TYHJENNYS / KONDENSVAATTNETS AVLOPP
3. RUOTA / WHEEL / ROUE / RAD / WIEL / HJUL / RUEDA / RODA / PYÖRÄ / HJUL
4. GRUPPO COMPRESSORE / COMPRESSOR UNIT / GROUPE COMPRESSEUR / KOMPRESSORAGGREGAT / COMPRESSOR GROEP / KOMPRESSORENHED / GRUPO COMPRESOR / GRUPO COMPRESSOR / KOMPRESSORIYKSIKKÖ / KOMPRES SORGRUPP
5. ASTA LIVELLO OLIO / OIL LEVEL STICK / TIGE DE NIVEAU D'HUILE / ÖLSTAB / STOK OLIVENIVEAU / OLIEMÄLEPIND / VARILLA NIVEL DE ACEITE / VARETA NÍVEL ÓLEO / ÖLJYTASOTANKO / OLJEMÄTSTICKA
6. FILTRO ARIA / AIR FILTER / FILTRE A AIR / LUFTFILTER / LUCHTFILTER / LUFTFILTER / FILTRO DE AIRE / FILTRO AR / ILMA SUODATIN / LUFTFILTER
7. CARENATURA DI PROTEZIONE / GUARD / CARENAGE DE PROTECTION / SCHUTZVERKLEIDUNG / BESCHERMINGSSTRO OMLIJNKAP / STRØMLINIEBEKLÆDNING / CARENADURA DE PROTECCIÓN / COBERTURA DE PROTECÇÃO / SUOJUS / SKYDDSEBEKLÄDNAD
8. PRESSOSTATO / PRESSURE SWITCH / PRESSOSTAT / DRUCKWÄCHTER / DRUKREGELAAR / PRESSOSTAT / PRESOSTATO / BARÓSTATO / PAINEMITTARI / TYCKMÄTARE
9. RIDUTTORE DI PRESSIONE / PRESSURE REDUCER / REDUCTEUR DE PRESSION / DRUCKMINDERER / DRUKREDUCTIE MACHINE / TRYKBEGRÆNSER / REDUCTOR DE PRESIÓN / REDUTOR DE PRESSÃO / PAINEENVÄHENTÄJÄ / TYCKREDU CERARE
10. MANICO / HANDLE / POIGNEE / SCHLAUCH / HANDVAT / HANK / MANIJA / ASA / KAHVA / HANDTAG
11. USCITA ARIA COMPRESSA / COMPRESSED AIR OUTLET / SORTIE AIR COMPRIME / DRUCKLUFTAUSGANG / UITGANG SA MENGEPEERSTE LUCHT / UDGANG FOR TRYKLUFFT / SALIDA DEL AIRE COMPRIMIDO / SAIDA AR COMPRIMIDO / PAINEIL MAN ULOSOMENO / TRYCKLUFTSUTGÅNG
12. VALVOLA DI SICUREZZA / SECURITY VALVE / VANNE DE SECURITE / SICHERHEITSVENTIL / VEILIGHEIDSKLEP / SIKKERHEDSVENTIL / VALVULA DE SEGURIDAD / VALVULA DE SEGURANCA / PAINEENALENNENNUSVENTTIILI / SÄKERHETSVENTIL

MOD. VX

1. SERBATOIO / TANK / RESERVOIR / KESSEL / TANK / BEHOLDER / DEPÓSITO / DEPÓSITO / SÄILIÖ / TANK
2. MANOMETRO / PRESSURE GAUGE / MANOMETRE / MANOMETER / MANOMETER / TRYKMÅLER / MANÓMETRO / MANÓM ETRO / MANOMETRI / MANOMETER
3. PRESSOSTATO / PRESSURE SWITCH / PRESSOSTAT / DRUCKWÄCHTER / DRUKREGELAAR / PRESSOSTAT / PRESOSTATO / BARÓSTATO / PAINEMITTARI / TYCKMÄTARE
4. MANICO / HANDLE / POIGNEE / SCHLAUCH / HANDVAT / HANK / MANIJA / ASA / KAHVA / HANDTAG
5. CARENATURA DI PROTEZIONE / GUARD / CARENAGE DE PROTECTION / SCHUTZVERKLEIDUNG / BESCHERMINGSSTRO OMLIJNKAP / STRØMLINIEBEKLÆDNING / CARENADURA DE PROTECCIÓN / COBERTURA DE PROTECÇÃO / SUOJUS / SKYDDSEBEKLÄDNAD
6. GRUPPO COMPRESSORE / COMPRESSOR UNIT / GROUPE COMPRESSEUR / KOMPRESSORAGGREGAT / COMPRESSOR GROEP / KOMPRESSORENHED / GRUPO COMPRESOR / GRUPO COMPRESSOR / KOMPRESSORIYKSIKKÖ / KOMPRES SORGRUPP
7. FILTRI ARIA / AIR FILTER / FILTRE A AIR / LUFTFILTER / LUCHTFILTER / LUFTFILTER / FILTRO DE AIRE / FILTRO AR / ILMA SUODATIN / LUFTFILTER
8. ASTA LIVELLO OLIO / OIL LEVEL STICK / TIGE DE NIVEAU D'HUILE / ÖLSTAB / STOK OLIVENIVEAU / OLIEMÄLEPIND / VARILLA NIVEL DE ACEITE / VARETA NÍVEL ÓLEO / ÖLJYTASOTANKO / OLJEMÄTSTICKA
9. USCITA ARIA COMPRESSA RIDOTTA / REDUCED COMPRESSED AIR OUTLET / SORTIE RÉDUITE AIR COMPRIMÉ / REDU ZIERTE DRUCKLUFTAUSGANG / UITGANG SAMENGEPEERSTE LUCHT VERMINDERD / UDGANG FOR REDUCERET TRYKLUFFT / SALIDA DEL AIRE COMPRIMIDO REDUCIDA / SAÍDA AR COMPRIMIDO REDUZIDA / PAINEILMAN VÄHENNETTY ULOSOMENO / REDUCERAD TRYCKLUFTSUTGÅNG
10. RIDUTTORE DI PRESSIONE / PRESSURE REDUCER / REDUCTEUR DE PRESSION / DRUCKMINDERER / DRUKREDUCTIE MACHINE / TRYKBEGRÆNSER / REDUCTOR DE PRESIÓN / REDUTOR DE PRESSÃO / PAINEENVÄHENTÄJÄ / TYCKREDUCERARE
11. USCITA ARIA COMPRESSA DIRETTA / DIRECT COMPRESSED AIR OUTLET / SORTIE DIRECTE AIR COMPRIMÉ / DIREKTER DRUCKLUFTAUSGANG / UITGANG SAMENGEPEERSTE LUCHT DIRECT / UDGANG FOR DIREKTE LUFFTRYK / SALIDA DEL AIRE COMPRIMIDO DIRECTA / SAÍDA AR COMPRIMIDO DIRECTA / PAINEILMAN SUORA ULOSOMENO / DIREKT TRYCKLUFTSUTGÅNG
12. RUOTA / WHEEL / ROUE / RAD / WIEL / HJUL / RUEDA / RODA / PYÖRÄ / HJUL
13. VALVOLA DI NON RITORNO / CHECK VALVE / VANNE DE NON-RETOUR / RÜCKSCHLAGVENTIL / KLEP VOOR NIET TERU GKEER / KONTRAVENTIL / VALVULA DE ANTIRRETROCESO / VALVULA DE NÃO RETORNO / TAKAISKUVENTTIILI / VENTIL UTAN ÅTERGÅNG
14. SCARICO CONDENZA / CONDENSATE DRAIN / EVACUATION CONDENSATION / AUSLASS KONDENSWASSER / AFVOER CONDENS WATER / TØMNING AF KONDENSVAND / DESAGÜE DEL CONDENSADO / PURGA DA CONDENSAÇÃO / KONDENSSIVEDEN TYHJENNYS / KONDENSVAATTNETS AVLOPP

MOD. SILENT (AB e VX)

1. CARENATURA DI PROTEZIONE / GUARD / CARENAGE DE PROTECTION / SCHUTZVERKLEIDUNG / BESCHERMINGSSTRO OMLIJNKAP / STRØMLINIEBEKLÆDNING / CARENADURA DE PROTECCIÓN / COBERTURA DE PROTECÇÃO / SUOJUS / SKYDDSEBEKLÄDNAD
2. VALVOLA DI SICUREZZA / SECURITY VALVE / VANNE DE SECURITE / SICHERHEITSVENTIL / VEILIGHEID LEP / SIKKERHEDSVENTIL / VALVULA DE SEGURIDAD / VALVULA DE SEGURANCA / PAINEENALENNEN SVENTTIILI / SÄKERHETSVENTIL
3. USCITA ARIA COMPRESSA DIRETTA / DIRECT COMPRESSED AIR OUTLET / SORTIE DIRECTE AIR COMPRIMÉ / DIREKTER DRUCKLUFTAUSGANG / UITGANG SAMENGEPEERSTE LUCHT DIRECT / UDGANG FOR DIREKTE LUFFTRYK / SALIDA DEL AIRE COMPRIMIDO DIRECTA / SAÍDA AR COMPRIMIDO DIRECTA / PAINEILMAN SUORA ULOSOMENO / DIREKT TRYCKLUFTSUTGÅNG
4. PRESSOSTATO / PRESSURE SWITCH / PRESSOSTAT / DRUCKWÄCHTER / DRUKREGELAAR / PRESSOSTAT / PRESOSTATO / BARÓSTATO / PAINEMITTARI / TYCKMÄTARE
5. SERBATOIO / TANK / RESERVOIR / KESSEL / TANK / BEHOLDER / DEPÓSITO / DEPÓSITO / SÄILIÖ / TANK

MOD. AB - MOD. CCS

1. USCITA ARIA COMPRESSA DIRETTA / DIRECT COMPRESSED AIR OUTLET / SORTIE DIRECTE AIR COMPRIMÉ / DIREKTER DRUCKLUFTAU SGANG / UITGANG SAMENGEPERSTE LUCHT DIRECT / UDGANG FOR DIREKTE LUFTRYK / SALIDA DEL AIRE COMPRIMIDO DIRECTA / SAÍDA AR COMPRIMIDO DIRECTA / PAINEILMAN SUORA ULOSMENO / DIREKT TRYCKLUFTSUTGÅNG
2. SERBATOIO / TANK / RESERVOIR / KESSEL / TANK / BEHOLDER / DEPÓSITO / DEPÓSITO / SÄILIÖ / TANK
3. RIDUTTORE DI PRESSIONE / PRESSURE REDUCER / REDUCTEUR DE PRESSION / DRUCKMINDERER / DRUKREDUCTIEMACHINE / TRYK BEGRÆNSER / REDUCTOR DE PRESIÓN / REDUTOR DE PRESSÃO / PAINEENVÄHENTÄJÄ / TYCKREDUCERARE
4. PARACINGHIA / BELT-GUARD / PROTECTION COURROIE / RIEMENSCHUTZ / KETTINGBESCHERMER / BESKYTTELSESSKÆRM FOR REM / CUBRECORREA / PROTECÇÃO DA CORREIA / HIHNASUOJUS / REMSKYDD
5. GRUPPO COMPRESSORE / COMPRESSOR UNIT / GROUPE COMPRESSEUR / KOMPRESSORAGGREGAT / COMPRESSOR GROEP / KOMPRESSORENHED / GRUPO COMPRESOR / GRUPO COMPRESSOR / KOMPRESSORIYKSIKKÖ / KOMPRESSORGRUPP
6. MOTORE ELETTRICO / ELECTRIC MOTOR / MOTEUR ÉLECTRIQUE / ELEKTROMOTOR / ELEKTRISCHE MOTOR / ELEKTRISK MOTOR / MOTOR ELÉCTRICO / MOTOR ELÉCTRICO / SÄHKÖMOOTTORI / ELMOTOR
7. PRESSOSTATO / PRESSURE SWITCH / PRESSOSTAT / DRUCKWÄCHTER / DRUKREGELAAR / PRESSOSTAT / PRESOSTATO / BARÓSTATO / PAINEMITTARI / TYCKMÄTARE
8. MANOMETRO / PRESSURE GAUGE / MANOMETRE / MANOMETER / MANOMETER / TRYKMÅLER / MANÓMETRO / MANÓMETRO / MANOMETRI / MANOMETER
9. RUOTA PIVOTTANTE / PIVOT WHEEL / ROUE PIVOTANTE / SCHWENKRAD / DRAAIEND WIEL / HJULTAP / RUEDA PIVOTANTE / RODA GIRATÓRIA / KÄÄNTÖPYÖRÄ / ROTERANDE HJUL
10. SCARICO CONDENSA / CONDENSATE DRAIN / EVACUATION CONDENSATION / AUSLASS KONDENSWASSER / AFVOER CONDENS WATER / TØMNING AF KONDENSVAND / DESAGÜE DEL CONDENSADO / PURGA DA CONDENSAÇÃO / KONDENSSIVEDEN TYHJENNYS / KONDENSVATTNETS AVLOPP
11. RUOTA / WHEEL / ROUE / RAD / WIEL / HJUL / RUEDA / RODA / PYÖRÄ / HJUL
12. VALVOLA DI RITEGNO / CHECK VALVE / VANNE DE RETENNE / RÜCKSCHLAGVENTIL / TEGENHOUDKLEP / KONTRAVENTIL / VÁLVULA DE RETENCIÓN / VÁLVULA DE RETENÇÃO / TAKAISKUVENTTIILI / STOPPVENTIL

MOD. ABT

1. SERBATOIO / TANK / RESERVOIR / KESSEL / TANK / BEHOLDER / DEPÓSITO / DEPÓSITO / SÄILIÖ / TANK
2. MOTORE ELETTRICO N. 1 / ELECTRIC MOTOR N. 1 / MOTEUR ÉLECTRIQUE N. 1 / ELEKTROMOTOR NR. 1 / ELEKTRISCHE MOTOR N. 1 / ELEKTRISK MOTOR NR. 1 / MOTOR ELÉCTRICO N.1 / MOTOR ELÉCTRICO Nº 1 / SÄHKÖMOOTTORI N: 1 / ELMOTOR NR. 1
3. PARACINGHIA / BELT-GUARD / PROTECTION COURROIE / RIEMENSCHUTZ / KETTINGBESCHERMER / BESKYTTELSESSKÆRM FOR REM / CUBRECORREA / PROTECÇÃO DA CORREIA / HIHNASUOJUS / REMSKYDD
4. GRUPPO COMPRESSORE N. 1 / COMPRESSOR UNIT N. 1 / GROUPE COMPRESSEUR N. 1 / KOMPRESSORAGGREGAT NR. 1 / COMPRESSOR GROEP N. 2 / KOMPRESSORENHED NR. 1 / GRUPO COMPRESOR N. 1 / GRUPO COMPRESSOR Nº 1 / KOMPRESSORIYKSIKKÖ N: 1 / KOMPRESSORGRUPP NR. 1
5. GRUPPO COMPRESSORE N. 2 / COMPRESSOR UNIT N. 2 / GROUPE COMPRESSEUR N. 2 / KOMPRESSORAGGREGAT NR. 2 / COMPRESSOR GROEP N. 2 / KOMPRESSORENHED NR. 2 / GRUPO COMPRESOR N. 2 / GRUPO COMPRESSOR Nº 2 / KOMPRESSORIYKSIKKÖ N: 2 / KOMPRESSORGRUPP NR. 2
6. MOTORE ELETTRICO N. 2 / ELECTRIC MOTOR N. 2 / MOTEUR ÉLECTRIQUE N. 2 / ELEKTROMOTOR NR. 2 / ELEKTRISCHE MOTOR N. 2 / ELEKTRISK MOTOR NR. 2 / MOTOR ELÉCTRICO N. 2 / MOTOR ELÉCTRICO Nº 2 / SÄHKÖMOOTTORI N: 2 / ELMOTOR NR. 2
7. CENTRALIANA AVVIAMENTO YD / STARTING CONTROL UNIT YD / BOÎTIER DE DÉMARRAGE Y? / STERN DREIECKANLASSER / CENTRALE OPSTARTEN UD / ELEKTRONISK BETJENINGSPANEL FOR START YD / CENTRAL DE PUESTA EN MARCHA YD / CAIXA DE ARRANQUE YD / KÄYNNISTYS VAIHDELAATIKKO YD / STARTCENTRAL YD
8. USCITA ARIA COMPRESSA DIRETTA / DIRECT COMPRESSED AIR OUTLET / SORTIE DIRECTE AIR COMPRIMÉ / DIREKTER DRUCKLUFTAU SGANG / UITGANG SAMENGEPERSTE LUCHT DIRECT / UDGANG FOR DIREKTE LUFTRYK / SALIDA DEL AIRE COMPRIMIDO DIRECTA / SAÍDA AR COMPRIMIDO DIRECTA / PAINEILMAN SUORA ULOSMENO / DIREKT TRYCKLUFTSUTGÅNG
9. PRESSOSTATO / PRESSURE SWITCH / PRESSOSTAT / DRUCKWÄCHTER / DRUKREGELAAR / PRESSOSTAT / PRESOSTATO / BARÓSTATO / PAINEMITTARI / TYCKMÄTARE
10. MANOMETRO / PRESSURE GAUGE / MANOMETRE / MANOMETER / MANOMETER / TRYKMÅLER / MANÓMETRO / MANÓMETRO / MANOMETRI / MANOMETER
11. SCARICO CONDENSA / CONDENSATE DRAIN / EVACUATION CONDENSATION / AUSLASS KONDENSWASSER / AFVOER CONDENS WATER / TØMNING AF KONDENSVAND / DESAGÜE DEL CONDENSADO / PURGA DA CONDENSAÇÃO / KONDENSSIVEDEN TYHJENNYS / KONDENSVATTNETS AVLOPP

## BELANGRIJKE INFORMATIE

Aandachtig alle instructies voor de werking, de raadgevingen voor de veiligheid en de waarschuwingen in het instructiehandboek lezen. Het merendeel van de ongelukken bij gebruik van de compressor is te wijten aan het niet respecteren van de elementaire veiligheidsregels. Als men tijdig de potentieel gevaarlijke situaties identificeert en de aangepaste veiligheidsregels in acht neemt, vermijdt men ongelukken. De fundamentele regels voor de veiligheid worden opgesomd in het deel "VEILIGHEID" van dit handboek en ook in het deel dat over het gebruik en het onderhoud van de compressor handelt. De gevaarlijke situaties die moeten vermeden worden om alle risico's op ernstige verwondingen of schade aan de machine te voorkomen zijn aangeduid in het deel "WAARSCHUWINGEN" op de compressor of in het instructiehandboek. Nooit de compressor gebruiken op onaangepaste wijze, maar enkel zoals aangeraden door de constructeur, tenzij men volledig zeker is dat er geen gevaar bestaat, noch voor de gebruiker noch voor de personen in de omgeving.

### BETEKENIS VAN DE SIGNAALWOORDEN

**WAARSCHUWINGEN:** duidt op een potentieel gevaarlijke situatie die, als ze genegeerd wordt, ernstige schade kan veroorzaken.

**VOORZORGEN:** duidt op een gevaarlijke situatie die, als ze genegeerd wordt, lichte schade kan veroorzaken aan personen en aan de machine.

**NOTA:** benadrukt een essentiële informatie.

### VEILIGHEID

#### BELANGRIJKE INSTRUCTIES VOOR HET GEBRUIK IN VEILIGHEID VAN DE COMPRESSOR.

### OPGELET:

HET ONAANGEPASTE GEBRUIK EN HET SLECHTE ONDERHOUD VAN DEZE COMPRESSOR KUNNEN FYSIEKE VERWONDINGEN VEROOZAKEN BIJ DE GEBRUIKER. OM DEZE RISICO'S TE VERMIJDEN VRAGEN WIJ AANDACHTIG DE VOLGENDE INSTRUCTIES TE VOLGEN.

### ALLE INSTRUCTIES LEZEN

#### 1. DE BEWEGENDE DELEN NIET AANRAKEN

Nooit uw handen, vingers of andere lichaamsdelen dichtbij de bewegende delen van de compressor brengen.

#### 2. NOOIT DE COMPRESSOR GEBRUIKEN ZONDER DAT DE BESCHERMINGEN GEMONTEERD ZIJN

Nooit de compressor gebruiken zonder dat alle beschermingen perfect op de juiste plaats gemonteerd zijn (vb. stroomlijnkappen, kettingbeschermer, veiligheidsklep) als het voor onderhoud of werking nodig is deze beschermingen te verwijderen, u ervan vergewissen, alvorens de compressor opnieuw te gebruiken, dat de beschermingen goed vastzitten op hun originele plaats.

#### 3. ALTIJD EEN BESCHERMINGSBRIL GEBRUIKEN

Altijd een beschermingsbril of gelijkwaardige beschermingen gebruiken voor de ogen. De samengeperste lucht op geen enkel deel van uw eigen lichaam of dat van een ander richten.

#### 4. BESCHERM UZELF TEGEN ELEKTRISCHE SHOCKS

Toevallige aanrakingen van het lichaam met de metalen delen van de compressor zoals buizen, tanks of metalen delen verbonden met de aarde, vermijden. Nooit de compressor gebruiken in aanwezigheid van water of in een vochtige omgeving.

#### 5. DE COMPRESSOR ONTKOPPELEN

De compressor van de elektrische bron ontkoppelen en de tank volledig drukvrij maken alvorens eender welk werk, inspectie, onderhoud, schoonmaak vervanging of controle van elk deel uit te voeren.

#### 6. ONVOORZIEN OPSTARTEN

De compressor niet transporteren terwijl hij verbonden is met de elektrische bron of wanneer de tank onder druk staat. Zich ervan vergewissen dat de schakelaar van de drukregelaar in de

OFF stand staat alvorens de compressor met de elektrische bron te verbinden.

#### 7. DE COMPRESSOR OP AANGEPASTE MANIER OPBERGEN

Als de compressor niet gebruikt wordt moet die in een droog lokaal geplaatst worden ver van atmosferische factoren. Uit de buurt van kinderen houden.

#### 8. WERKPLAATS

De werkplaats schoon houden en de zone eventueel vrij maken van onnodig gereedschap. De werkplaats goed ventileren. De compressor niet gebruiken in aanwezigheid van ontvlambare vloeistoffen of gas. De compressor kan vonken produceren tijdens de werking. De compressor niet gebruiken in situaties waar zich verfstoffen, benzine, chemische middelen, kleefstoffen en alle andere brandbare of explosieve materialen bevinden.

#### 9. UIT DE BUURT VAN KINDEREN HOUDEN

Vermijden dat kinderen of eender welke andere persoon in contact komt met de voedingskabel van de compressor, alle niet geautoriseerde personen moeten op een veilige afstand van de werkplaats gehouden worden.

#### 10. WERKKLEDIJ

Geen volumineuze kledij of juwelen dragen, deze zouden kunnen gevangen worden door de bewegende delen. Indien nodig een kap dragen die het haar bedekt.

#### 11. GEEN MISBRUIK MAKEN VAN DE VOEDINGSKABEL

De stekker niet los maken door aan de voedingskabel te trekken. De kabel uit de buurt houden van warmte, olie of van snijdende oppervlakken. Niet op de elektrische kabel trappen of hem platdrukken met onaangepaste gewichten.

#### 12. DE COMPRESSOR MET ZORG ONDERHOUDEN

De instructies volgen voor het smeren (niet geldig voor Oilless). De voedingskabel regelmatig controleren en als hij beschadigd is moet hij hersteld of vervangen worden door een geautoriseerde assistentiedienst. De buitenkant van de compressor controleren op zichtbare afwijkingen. Zich eventueel wenden tot de dichtstbijzijnde assistentiedienst.

#### 13. ELEKTRISCHE VERLENGSNOEREN VOOR HET GEBRUIK BUITEN

Als de compressor buiten gebruikt wordt enkel elektrische verlengsnoeren gebruiken die geschikt zijn voor gebruik buiten en daarvoor gemerkt zijn.

#### 14. OPGELET

Letten op wat u doet. Gebruik uw gezond verstand Gebruik de compressor niet als je moe bent. De compressor mag nooit gebruikt worden als u onder invloed bent van alcohol, drugs of medicijnen die slaperigheid kunnen veroorzaken.

#### 15. DEFECTE DELEN OF LUCHTVERLIES CONTROLEREN

Alvorens de compressor opnieuw te gebruiken, als een bescherming of andere delen beschadigd zijn, moeten deze grondig gecontroleerd worden om vast te stellen of ze kunnen functioneren zoals voorzien in veiligheid. De uittijning van de bewegende delen, buizen, manometers, drukreductie machines, pneumatische verbindingen en elk ander deel dat belang kan hebben bij een normale werking controleren. Elk beschadigd deel moet correct hersteld of vervangen worden door een geautoriseerde assistentiedienst of vervangen zoals aangeduid in het instructieboekje.

#### DE COMPRESSOR NIET GEBRUIKEN ALS DE DRUKREGELAAR DEFECT IS.

#### 16. DE COMPRESSOR ENKEL GEBRUIKEN VOOR DE TOEPASSINGEN GESPECIFICEERD IN HET VOLGENDE INSTRUCTIEHANDBOEK

De compressor is een machine die samengeperste lucht produceert. Nooit de compressor gebruiken voor toepassingen die niet degene zijn die gespecificeerd worden in het instructieboekje.

#### 17. DE COMPRESSOR CORRECT GEBRUIKEN

De compressor doen werken overeenkomstig de instructies van dit handboek. De compressor niet door kinderen of personen, die niet vertrouwd zijn met de werking ervan, laten gebruiken.

## 18. NAGAAN OF ELKE SCHROEF, BOUT EN DEKSEL STEVIG VASTGEZET ZIJN

Nagaan of elke schroef, bout en plaat stevig vastgezet zijn. Regelmatig nagaan dat ze goed aangedraaid zijn.

## 19. HET OPZUIGROOSTER SCHOON HOUDEN

Het ventilatierooster van de motor schoon houden. Regelmatig dit rooster schoonmaken als de werkomgeving zeer vuil is.

## 20. DE COMPRESSOR DOEN WERKEN OP NOMINALE SPANNING

De compressor doen werken op de spanning aangeduid op het plaatje van de elektrische gegevens. Als de compressor gebruikt wordt op een spanning hoger dan de nominale, zal de motor sneller draaien en kan de eenheid beschadigd worden waardoor de motor verbrandt.

## 21. DE COMPRESSOR NOOIT GEBRUIKEN ALS HIJ DEFECT IS

Als de compressor bij het werken vreemde geluiden of over dreven trillingen maakt of defect lijkt, moet hij onmiddellijk stilgezet worden en controleert u de functionaliteit of neemt u contact op met de dichtstbijzijnde geautoriseerde assistentiedienst.

## 22. DE KUNSTSTOF DELEN NIET MET OPLOSMIDDELEN REINIGEN

Oplosmiddelen zoals benzine, verdunners, diesel of andere middelen die alcohol bevatten kunnen de plastic endelen beschadigen, deze producten niet op de delen in plastic wrijven. Eventueel deze delen schoonmaken met een zacht doek met water en zeep of met aangepaste vloeistoffen.

## 23. ENKEL ORIGINELE VERVANGSTUKKEN GEBRUIKEN

Het gebruik van niet originele vervangstukken doet de garantie vervallen en veroorzaakt een slechte werking van de compressor. De originele vervangstukken zijn beschikbaar bij de geautoriseerde dealers.

## 24. DE COMPRESSOR NIET VERANDEREN

De compressor niet veranderen. Een geautoriseerde assistentiedienst raadplegen voor alle herstellingen. Een niet geautoriseerde verandering kan de prestaties van de compressor verminderen, maar kan ook de oorzaak zijn van ernstige ongelukken voor de personen die niet de nodige technische kennis bezitten om de veranderingen uit te voeren.

## 25. DE DRUKREGELAAR AFZETTEN ALS DE COMPRESSOR NIET GEBRUIKT WORDT

Als de compressor niet gebruikt wordt, de hendel van de drukregelaar in stand "0" (OFF) zetten, de compressor ontkoppelen van de stroom en het kraantje van de lijn openen om de samengeperste lucht uit de tank te laten.

## 26. DE WARME DELEN VAN DE COMPRESSOR NIET AANRAKEN

Om brandwonden te vermijden, de buizen, de motor en alle andere warme delen niet aanraken.

## 27. DE LUCHTSTRAAL NIET RECHTSTREEKS OP HET LICHA AM RICHTEN

Om risico's te vermijden nooit de luchtstroom op personen of dieren richten.

## 28. CONDENSATER VAN DE TANK AFVOEREN

Dagelijks of elke 4 werkingsuren de tank ontladen. Het afvoermechanisme openen en de compressor laten overhellen, indien nodig, om het verzamelde water te verwijderen.

## 29. DE COMPRESSOR NIET STILZETTEN DOOR AAN DE VOEDINGSKABEL TE TREKKEN

De schakelaar "0/I" (ON/OFF) van de drukregelaar gebruiken om de compressor stil te zetten.

## 30. PNEUMATISCH CIRCUIT

De aangeraden buizen, pneumatisch gereedschap gebruiken die een druk hoger of gelijk aan de maximum werkingsdruk van de compressor verdragen.

### VERVANGSTUKKEN

Voor de herstellingen enkel originele vervangstukken gebruiken die identiek zijn aan de vervangen delen.

De herstellingen moeten enkel uitgevoerd worden door een geautoriseerde assistentiedienst.

## WAARSCHUWINGEN

### INSTRUCTIES VOOR DE AARDING

Deze compressor moet geaard worden, terwijl hij in gebruik is, om de bediener te beschermen tegen elektrische schokken. De EËn fase-compressor is voorzien van een tweepolige kabel plus aarde. De drie fase-compressor is voorzien van een elektrische kabel zonder stekker. De elektrische verbinding moet uitgevoerd worden door een gekwalificeerd technicus. Wij raden aan nooit de compressor te demonteren en ook geen andere verbindingen in de drukregelaar te maken. Eender welke herstelling moet enkel uitgevoerd worden door geautoriseerde assistentiediensten of door ander gekwalificeerde centra. Nooit vergeten dat de draad voor de aarding de groene of de geel/groene is. Nooit deze groene draad verbinden met een terminal in werking. Alvorens de stekker van de voedingskabel te vervangen, ervoor zorgen dat de aardingsdraad verbonden is. Bij twijfel een gekwalificeerde elektricien roepen en de aarding laten controleren.

### VERLENGSNOER

Enkel een verlengsnoer met stekker en aarding gebruiken, nooit beschadigde of platgedrukte verlengsnoeren gebruiken. Zich ervan vergewissen dat het verlengsnoer in goede staat is. Als men een verlengkabel gebruikt zich ervan vergewissen dat de doormeter van de kabel voldoende is om de stroom geabsorbeerd door het product dat u zal verbinden te dragen. Een te dun verlengsnoer kan spanningsverlagingen veroorzaken en zodoende een verlies van kracht en een overdreven verhitte van het apparaat. De verlengkabel van de EËn fase-compressoren moet een doormeter hebben overeenkomstig zijn lengte, zie tabel (tab. 1).

Tab. 1 DOORMETER GELDIG VOOR DE MAXIMUM LENGTE 20 mt EËn fase

CV	kW	220/230V (mm <sup>2</sup> )	110/120V (mm <sup>2</sup> )
0.75 – 1	0.65 – 0.7	1.5	2.5
1.5	1.1	2.5	4
2	1.5	2.5	4 – 6
2.5 – 3	1.8 – 2.2	4	/

De verlengkabel van de drie fase-compressoren moet een doormeter hebben overeenkomstig zijn lengte, zie tabel (tab. 2).

Tab. 2 DOORMETER GELDIG VOOR DE MAXIMUM LENGTE 20 mt driefase

CV	kW	220/230V (mm <sup>2</sup> )	380/400V (mm <sup>2</sup> )
2 – 3 – 4	1.5 – 2.2 – 3	2.5	1.5
5.5	4	4	2
7.5	5.5	6	2.5
10	7.5	10	4

### WAARSCHUWINGEN

Alle risico's op elektrische ontladingen vermijden. De compressor nooit gebruiken met een beschadigde elektrische kabel of verlengsnoer. Regelmatig de elektrische kabels controleren. De compressor nooit gebruiken in of dichtbij water of in de nabijheid van een gevaarlijke omgeving waar elektrische ontladingen kunnen voorkomen.

**DEZE GEBRUIKS EN ONDERHOUDSINSTRUCTIES  
BEWAREN EN ZE TER BESCHIKKING STELLEN VAN DE  
PERSONEN DIE DIT APPARAAT WILLEN GEBRUIKEN!**

### GEBRUIK EN ONDERHOUD

**NOTA:** De informatie die u in dit handboek vindt werd geschreven om de bediener bij te staan tijdens het gebruik en de onderhoudsbehandelingen van de compressor. Sommige illustraties van dit handboek tonen enkele details die kunnen verschillen van die van uw compressor.



## INSTALLATIE

Na de compressor uitgepakt te hebben (fig. 1) en zijn perfecte staat te hebben gecontroleerd, en zich ervan vergewist te hebben dat hij geen schade heeft geleden tijdens het transport, de volgende handelingen uitvoeren. De wielen en het rubberen dopje op de tanken monteren als ze nog niet gemonteerd zijn, volgens de instructies weergegeven op fig. 2. Bij wielen met banden die kunnen worden opgepompt, dient u ervoor te zorgen dat de druk maximaal 1,6 bar (24 psi) bedraagt. De compressor op een vlak oppervlak zetten of ten hoogste met een helling van 10° (fig. 3), in een goed verluchte plaats, beschermd tegen atmosferische factoren en niet in explosieve omgevingen. Als het oppervlak helt en glad is, erop letten dat de compressor zich niet verplaatst als hij werkt, anders de wielen blokkeren met twee wiggen. Als het oppervlak een legplank is of een schap van een boekenkast, zich ervan verzekeren dat ze niet kunnen vallen door ze op de juiste manier vast te zetten. Om een goede verluchting en een doeltreffende afkoeling te bekomen is het belangrijk dat de kettingbeschermer van de compressor zich op minstens 100 cm van eender welke muur (fig. 4) bevindt. De compressoren gemonteerd op tank met vaste steunen, moeten niet op strakke wijze op de grond vastgehecht worden, men raadt aan ze te monteren met nr. 4 antivibratie steunen.

### GEBRUIKSAANWIJZINGEN

- Erop letten dat de compressor op de juiste manier vervoerd wordt, hem niet ondersteboven keren en niet opheffen met haken of touwen (fig. 5-6).
- De plasticen dop op het carter deksel (fig. 7-8) vervangen met de stok voor het olieniveau (fig. 9) of met de bijbehorende ventilatiedop (fig. 10) geleverd samen met het instructieboekje, het olieniveau controleren op basis van de streepjes aangebracht op de stok (fig. 9) of van het verklikkerlichtje voor het olieniveau (fig. 11).

### ELEKTRISCHE VERBINDING

De **EËn fase-compressoren** worden geleverd voorzien van elektrische kabel en tweepolige stekker + aarding. Het is belangrijk de compressor aan te sluiten op een stopcontact voorzien van aarding. (fig. 12)

De **drie fase-compressoren** (L1+L2+L3+PE) moeten geïnstalleerd worden door een gespecialiseerd technicus. De drie fase-compressoren worden geleverd zonder stekker. Aan de voedingskabel een elektrische stekker met klamp met schroeven en blokkeringsband verbinden (fig. 13) verwijzend naar de hieronder weergegeven tabel.

CV	kW	Voeding volt/ph	Model stekker
2 – 3 – 4	1.5 – 2.2 – 3	220/380/3 230/400/3	16A 3 polen + aarding
5.5 – 7.5 – 10	4 – 5.5 – 7.5	220/380/3 230/400/3	32A 3 polen + aarding

**NOTA:** De apparatuur moet worden aangesloten op een impedantie van maximaal 0,37 Ω.

**NOTA:** De compressoren gemonteerd op een tank van 500 lt met kracht CV7.5/5.5 kW en CV 10/7.5 kW kunnen geleverd worden met opstartcentrale ster/driehoek, terwijl de modellen TANDEM (n. 2 pompsystemen op dezelfde tank) worden geleverd met een getimed centrale, voor het gedifferentieerd opstarten van de twee pompsystemen.

Voor de installatie als volgt te werk gaan:

- Het doosje van het systeem op de wand of een vaste steun vastzetten, het voorzien van een voedingskabel met elektrische stekker en met een doormeter aangepast aan de lengte.
- Eender welke schade veroorzaakt door foute verbindingen van de voeding op de lijn sluit automatische de garantie op de elektrische delen uit. Om foute verbindingen te vermijden, is het aangeraden zich tot een gespecialiseerde technicus te wenden.

### OPGELET:

Nooit de aardingsstekker gebruiken in plaats van de neutrale. De aarding moet gebeuren volgens de anti-ongevallen richtlijnen (EN 60204). De stekker van de elektrische kabel mag niet gebruikt worden als schakelaar, maar moet in een stopcontact gestoken worden dat werkt met een aangepaste differentieeschakelaar (magneto thermisch).

## OPSTARTEN

Controleren of de netspanning overeenstemt met die aangeduid op het plaatje elektrische gegevens (fig. 14), het toegelaten tolerantieveld moet binnen de 5% liggen. Bij het eerste opstarten in de compressoren die met drie fase-spanning werken de juiste draairichting van de afkoelingsventilator controleren, door middel van de pijl aangebracht op de kettingbeschermer of op de stroomlijnkop. Controleer of in de Silent-Compressor de luchtstroom in de richting loopt die wordt aangegeven in fig. 21A. De hendel aangebracht op het bovenste deel draaien of drukken in de "0" stand volgens het type van drukregelaar gemonteerd op het apparaat (fig. 15). De stekker in het stopcontact steken (fig. 12 - 13) en de compressor opstarten door de hendel van de drukregelaar in stand "I" te brengen. De werking van de compressor is volledig automatisch, bevolen door de drukregelaar die hem stilzet wanneer de druk in de tank de maximum waarde bereikt en die hem terug doet starten als de druk naar het minimum niveau zakt. Normalerweise is het verschil in druk ongeveer 2 bar (29 psi) tussen de maximum en de minimum waarde. Vb: de compressor stopt als hij 8 bar (116 psi) bereikt (max. werkingsdruk) en start automatisch als de druk binnenin de tank gedaald is tot 6 bar (87 psi). Na de compressor verbonden te hebben met de elektrische lijn een lading bij maximum druk uitvoeren en de juiste werking van de machine nagaan.

Wanneer de temperatuur <10° C is, wordt aanbevolen om de eerste start met leeg reservoir (0 bar) uit te voeren; het wordt aanbevolen om het reservoir opnieuw drukloos te maken als de compressor binnen 30minuten na het eerste opstarten is gestopt.

### COMPRESSOREN MET OPSTARTCENTRALE ΔD (fig. 16)

De stekker in het stopcontact steken (fig. 13) en de drukregelaar in de "I" stand (ON) brengen (fig. 17). De algemene voedingsschakelaar "A" op de centrale draaien in stand "I", de aanwezigheid van stroom wordt aangeduid doordat het witte verklikkerlichtje "E" aangaat.

De schakelaar "B" in stand 1 draaien voor het starten van de compressor, het aangaan van het verklikkerlichtje elektroklep "D" eerst, en de motor "C" daarna, wijzen op de perfecte werking van de machine (fig. 18).

### TANDEM COMPRESSOREN MET GETIMEDE CENTRALE (fig. 17)

De stekker in het stopcontact steken (fig. 13) de drukregelaar in de "I" stand (ON) brengen. De algemene voedingsschakelaar "A" op de centrale naar stand 1 draaien, de aanwezigheid van stroom wordt aangeduid door het aangaan van het witte verklikkerlichtje "E"; de schakelaar "B" draaien voor het opstarten van de compressor. Stand 1 enkel pompsysteem n. 1 werkt; Stand 2 enkel pompsysteem n. 2 werkt; Stand 3 beide pompsystemen werken gelijktijdig, met een gedifferentieerd vertrek. De werking van de compressor is volledig automatisch, bevolen door de drukregelaar die hem stilzet als de druk in de tank de maximum waarde bereikt en hem terug doet opstarten als de druk naar de minimum waarde zakt.

**NOTA:** De kop/cilinder/overbrengingsbuis groep kan hoge temperaturen bereiken, opletten dat als men in de nabijheid van deze onderdelen werkt, en ze niet aanraken om brandwonden te vermijden (fig. 18 - 19).



## OPGELET

De elektrocompressoren moeten verbonden zijn met een stopcontact beschermd met een aangepaste gedifferentieerde schakelaar (magneto thermisch). De motor van de compressoren GM is voorzien van een automatische thermische bescherming aangebracht op de binnenkant van de wikkeling, die de compressor stilzet als de temperatuur van de motor te hoge waarden bereikt. Als die zou tussenkomen, start de compressor terug automatisch na 10 - 15 minuten. De motoren van de compressoren model VX zijn voorzien van een amperometrische, automatische, thermische bescherming met manuele herbewapening, aangebracht op de buitenkant van het deksel klemmenbord. Als de tussenkomst van de thermische bescherming zich voordoet, enkele minuten wachten, dan met de hand de thermische schakelaar terugzetten (fig. 20). De Én fase-motoren van de compressoren van de serie AB zijn voorzien van een amperometrische thermische bescherming met manuele herbewapening, aangebracht op het deksel van het klemmenbord. Als de tussenkomst van de thermische bescherming zich voordoet, enkele minuten wachten, dan met de hand de thermische schakelaar terugzetten (fig. 20). De driefasige compressoren en de Silent-serie beschikken over een automatische beveiliging. Als de tussenkomst van de thermische bescherming zich voordoet, maakt de drukregelaar zich los, stand "0" (OFF), enkele minuten wachten en de drukregelaar opnieuw in stand "I" (ON) brengen. Bij de compressoren uitgerust met een centrale, zit de thermische bescherming binnenin de centrale.

Als de tussenkomst van de thermische bescherming zich voordoet, als volgt te werk gaan (fig. 22)

- De schakelaars op het deksel van de centrale in de "0" stand brengen, het deksel opendoen en op drukknop 1 van de thermische bescherming drukken. Het deksel van de centrale terug sluiten en de compressor terug opstarten volgens de handelingen reeds aangeduid onder de paragraaf "Opstarten van compressoren met centrale".

Dezelfde regels gelden voor de compressoren met voeding van 60 Hz.

## REGELING VAN DE WERKINGSDRUK (fig. 23)

Het is niet nodig steeds de maximum werkingsdruk te gebruiken, meestal zelfs heeft het pneumatische gereedschap minder druk nodig. Bij de compressoren voorzien van een drukreductiemachine is het nodig de werkingsdruk goed af te stellen. De hendel van de drukreductiemachine loszetten door hem naar boven te trekken, de druk instellen op de gewenste waarde door de hendel met de wijzers van de klok mee te draaien om ze te verhogen, en tegen de wijzers van de klok om ze te verlagen, eens de optimale druk is bekomen, de hendel vastzetten door hem naar beneden te drukken (fig. 23). Bij de drukreductiemachines geleverd zonder manometer is de ijkingdruk zichtbaar op de gegradeerde schaal aangebracht op het lichaam van de reductiemachine zelf. Bij de drukreductiemachines voorzien van manometer is de ijkingdruk zichtbaar op de manometer zelf.

LET OP: Sommige drukverlagers zijn niet voorzien van een "push to lock", zodat de knop alleen gedraaid hoeft te worden om de druk af te stellen.

## ONDERHOUD

Alvorens eender welke tussenkomst op de compressor te doen zich ervan vergewissen dat:

- De algemene lijnschakelaar in de "0" stand staat.
- De drukregelaar en de schakelaars op de centrale uitgeschakeld zijn, "0" stand.
- De luchttank ontladen is van alle druk.

Het is aangeraden elke 50 werkingsuren de opzuigfilter te demonteren en het filterelement schoon te maken door het uit te blazen met samengeperste lucht (fig. 24). Het is raadzaam het filterelement minstens Én maal per jaar te vervangen als de compressor in een schone omgeving werkt; vaker als de omgeving waarin de compressor staat stoffig is. Bij het model Silent kan het filterelement worden vervangen door het geluiddichte onderdeel te verwijderen

en verder te werk te gaan zoals bij de modellen AB (fig. 29a). De compressor maakt condenswater dat zich verzamelt in de tank. Het is nodig het condenswater van de tank minstens een maal per week weg te doen door het afvoerkraantje (fig. 26) onder de tank open te doen. Opletten als er samengeperste lucht binnenin de fles zit, het water zou er met veel kracht kunnen uitkomen. Aangeraden druk 1-2 bar max. Het condenswater van de compressor gesmeerd met olie mag niet weggeworpen worden in de riool of verspreid worden in het milieu omdat het olie bevat.

## ERVANGING OLIE - BIJVULLEN OLIE

De compressor is geleverd met olie "GSP High-Performance". Binnen de eerste 100 werkingsuren is het raadzaam de olie van het pompsysteem volledig te vervangen. Bij het model Silent moet eerst het geluiddichte onderdeel worden verwijderd (fig. 29a). De afvoerdop op het carter-deksel losschroeven, alle olie eruit laten lopen, de dop terug vastschroeven (fig. 27 - 28). De olie aanbrengen langs het bovenste gat van het carter-deksel (fig. 29 - 30) tot het niveau aangeduid op de stok (fig. 9) of op het verklikkerlichtje (fig. 11) bereikt wordt. De olie door het bovenste gat van de kop (fig. 30), bij de groepen met een ketting voorzien voor het bijvullen in die zone, aanbrengen. Elke week het olieniveau van het pompsysteem (fig. 11) controleren en indien nodig bijvullen. Voor een werking bij omgevingstemperatuur van -5°C tot + 40°C synthetische olie gebruiken. De synthetische olie heeft het voordeel dat ze haar kenmerken niet verliest, noch in de winterperiode noch in de zomerperiode. De gebruikte olie mag niet in de riool geworpen worden of verspreid worden in het milieu.

## VOOR DE VERVANGING VAN DE OLIE ZICH AAN DE TABEL HOUDEN

TYPE OLIE	WERKINGSUREN
GSP High-Performance.....	500
Synthetische olie:	
AGIP Sint 2000 Evolution - BP Visco 5000 - ESSO Ultron	
-MOBIL Mobil 1 - NILS Dimension S - NUOVA STILMOIL	
Arrow5W50).....	400
Andere types van minerale multigraden olie	
SAE 15 W40.....	100

## HOE TUSSENKOMEN BIJ KLEINE AFWIJINGEN

### Verlies van water door de klep onder de drukregelaar

Dit ongemak hangt af van een slechte sluiting van de sluitingsklep, op de volgende wijze tussenkomen (fig. 31).

- De tank volledig drukvrij maken.
- De zeshoekige kop van de klep (A) losschroeven.
- Zowel het rubberen schijfje (B) als de plaats waarop het zit grondig schoonmaken
- Alles terug perfect monteren.

### Luchtverlies

Kan afhangen van een slechte sluiting van een verbinding, alle verbindingen controleren door ze nat te maken met water en zeep.

### De compressor draait maar laadt niet

Coaxiale compressoren: (fig. 32)

- kan te wijten zijn aan de breuk van de kleppen (C1 - C2) of van een pakking (B1 - B2) tussenkomen door het beschadigde deel te vervangen.

Compressoren sleep met ketting: (fig. 33)

- kan te wijten zijn aan de breuk van de kleppen (F1 - F2) of van een pakking (D1 - D2), tussenkomen door het beschadigde deel te vervangen.
- Nagaan of aan de binnenkant van de tank niet teveel condenswater aanwezig is.

### De compressor start niet

Als de compressor moeilijkheden heeft om te starten, controleren:

- of de spanning op het net overeenkomt met die op het plaatje met gegevens (fig. 14).
- Of er geen elektrische verlengsnoeren worden gebruikt met een foute doormeter of lengte.
- Of de werkingsomgeving niet te koud is (lager dan 0°C).

- Voor de serie VX/AB of er geen thermische bescherming is tussengekomen (fig. 20).

- Of er olie in het carter is om de smering te garanderen (fig. 11).

- Of het elektrische net gevoed wordt (stekker goed aangesloten, magnetothermisch, zekeringen niet stuk).

#### De compressor stopt niet

- Als de compressor niet stopt wanneer de maximum druk bereikt wordt treedt de veiligheidsklep van de tank in werking. Het is nodig contact op te nemen met de dichtstbijzijnde geautoriseerde assistentiedienst voor de herstelling.

#### OPGELET

- Zeker vermijden dat eender welke verbinding met de tank onder druk wordt losgeschroefd, zich er steeds van vergewissen dat de tank ontladen is.

- Het is verboden gaten, lassen te maken of moedwillig de tank van de samengeperste lucht te vervormen.

- Geen handelingen op de compressor uitvoeren zonder eerst de stekker uit het stopcontact te hebben getrokken.

- Temperatuur in werkingsomgeving 0°C + 35°C

- Geen waterstralen of stralen van ontvlambare vloeistoffen op de compressor richten.

- Geen ontvlambare voorwerpen in de buurt van de compressor zetten.

- Tijdens de stilstanden in het gebruik de drukregelaar in stand "0"(OFF) zetten (uit).

- Nooit de luchtstraal op personen of dieren richten (fig. 34).

- De compressor niet transporteren met de tank onder druk.

- Opletten want enkele delen van de compressor zoals kop en doorvoerbuizen kunnen hoge temperaturen bereiken. Deze onderdelen niet aanraken om brandwonden te vermijden (fig. 18 -19).

- De compressor transporteren door hem op te heffen of door gebruik te maken van de speciale grepen of handvaten (fig. 4 - 6).

- Kinderen en dieren moeten ver van de werkingszone van de machine gehouden worden.

- Als u de compressor gebruikt om te schilderen:

a) Niet werken in gesloten omgevingen of in de nabijheid van open vlammen.

b) Zich ervan vergewissen dat de omgeving waar gewerkt wordt een aangepaste luchtverversing heeft.

c) Neus en mond beschermen met een aangepast masker (fig. 35)

- Als de elektrische kabel of de stekker beschadigd zijn de compressor niet gebruiken en zich tot een geautoriseerde assistentiedienst wenden voor de vervanging ervan met een origineel onderdeel.

- Als de compressor op een boekenrek of een oppervlak hoger dan de vloer geplaatst wordt moet hij vastgezet worden om te vermijden dat hij valt tijdens de werking.

- Geen voorwerpen en handen binnenin de beschermingsroosters steken om fysieke schade en schade aan de compressor te voorkomen. (fig. 36)

- De compressor niet als stomp voorwerp tegenover personen, dingen of dieren gebruiken om zware schade te vermijden.

- Als de compressor niet meer gebruikt wordt, altijd de stekker uit het stopcontact trekken.

#### ELEKTROCOMPRESSOREN MODELLEN GM

Maximum werkingsdruk 8.5 bar

Maximum gebruiksdruk 8 bar

#### ELEKTROCOMPRESSOREN MODELLEN VX

Maximum werkingsdruk 10.5 bar

Maximum gebruiksdruk 10 bar

#### ELEKTROCOMPRESSOREN MODELLEN AB

Maximum werkingsdruk 10.5 bar

Maximum gebruiksdruk 10 bar

N.B. De bistadium compressoren kunnen op aanvraag geleverd worden voor een gebruik tot 14 bar, in dit geval:

maximum werkingsdruk 14.75 bar

maximum gebruiksdruk 14 bar

Het model Silent wordt gevormd door model AB, maar met een extra geluiddichte cabine. De technische gegevens en de richtlijnen in de handleiding voor de AB-modellen gelden ook voor de Silent-modellen.

**NOTA:** Voor de Europese markt zijn de tanken van de compressoren gebouwd volgens de Richtlijn CE2009/105. Voor de Europese markt zijn de compressoren gebouwd overeenkomstig met de Richtlijn CE2006/42.

Geluidsniveau gemeten in vrij veld op 4 m afstand  $\pm 3$ dB (A) bij de maximum gebruiksdruk (tab. 3)

GM			VX		
CV/kW	RPM	dB(A)	CV/kW	RPM	dB(A)
0.75/0.65	1700-1450	72	2/1.5	1700-1450	72
1.5/1.1	3400-2850	72	2.5/1.8	1450	72
2/1.5	3450-2850	72	3/2.2	2850	73
2.5/1.8	2850	73	/	/	/

AB		
Mod.	CV/kW	dB(A)
CCS	2 - 1.5	72
CCS	3 - 2.2	74
AB 268	2 - 1.5	72
AB 348	3 - 2.25	74
AB 360	3 - 2.2	74
AB 415	3 - 2.25	76
AB 515	4 - 3	78
AB 498	4 - 3	74
AB 525	5.5 - 4	76
AB 538	4 - 3	71
AB 598	5.5 - 4.1	75
AB 678	5.5 - 4.1	74
AB 858	7.5 - 5.5	76
AB 998	10 - 7.5	78
AB 1000	10 - 7.5	77

*De waarde van het geluidsniveau kan stijgen van 1 tot 10 dB(A) in functie van de omgeving waarin de compressor wordt geïnstalleerd.*

#### INSTRUCTIES VOOR GEBRUIK EN ONDERHOUD VAN HET DRUKVAT

Het drukvat is bedoeld voor de opslag van perslucht of stikstof. Het is voornamelijk ontworpen voor statische toepassingen. Er is geen rekening gehouden met belastingen door wind, aardbevingen of de reactiemomenten of krachten veroorzaakt door de aansluitingen of leidingen. Om een veilige werking van het persluchtvat te garanderen, moet het juiste gebruik ervan gegarandeerd zijn. De gebruiker dient hiervoor als volgt te werk te gaan:

1) het vat op de juiste wijze gebruiken, binnen de druk- en temperatuurgrenzen die op het typeplaatje en in het keuringsrapport zijn aangegeven en die zorgvuldig moeten worden bewaard;

2) lassen aan het vat is verboden;

3) zich ervan vergewissen dat het vat is uitgerust met geschikte en adequate veiligheids- en controlevoorzieningen en deze zo nodig te vervangen door gelijkwaardige voorzieningen. Met name de veiligheidsklep moet correct rechtstreeks op het drukvat worden aangebracht, zonder de mogelijkheid van tussenkomst, het moet een hogere afvoercapaciteit hebben dan de hoeveelheid lucht die in het drukvat kan worden ingevoerd, het moet worden gekalibreerd en loodrecht staan op de maximaal toelaatbare druk, die staat aangegeven op het gegevensplaatje;

4) ervoor zorgen dat het vat nooit in slecht geventileerde ruimten of aan warmtebronnen blootgestelde zones of in de nabijheid van ontvlambare stoffen wordt geplaatst;

5) het drukvat met steunen voor trillingsdemping monteren om te voorkomen dat het vat tijdens het gebruik wordt blootgesteld aan schadelijke trillingen die tot vermoeidheidscheuren kunnen leiden.



6) Corrosie moet worden voorkomen: afhankelijk van de gebruiksomstandigheden kan zich condenswater in de tank ophopen, die dagelijks moet worden geleegd. Dit kan handmatig gebeuren door de aftapkraan te openen of met behulp van de automatische condensaatafvoer, indien op de tank gemonteerd. Tijdens het onderhoud moet de gebruiker of een technicus van de klantenservice periodiek de aanwezigheid van interne corrosie controleren en een externe visuele controle uitvoeren. Als de ontvanger wordt gebruikt met een olievrije compressor, of in een omgeving met een hoge luchtvochtigheid, of onder ongunstige omstandigheden (slechte ventilatie, corrosieve stoffen, ...), moeten de inspecties vaker worden uitgevoerd. De wettelijke controles moeten worden uitgevoerd in overeenstemming met de lokale wetten en regels waar de ontvanger wordt gebruikt.

7) verstandig en voorzichtig te werk gaan, volgens de bestaande voorschriften.

#### **KNOEIEN AAN EN ONEIGENLIJK GEBRUIK VAN HET VAT ZIJN VERBODEN.**

De gebruikers moeten zich houden aan de in de betreffende landen geldende wetten voor het gebruik van drukapparatuur.

#### **NUTTIGE RAADGEVINGEN VOOR EEN GOEDE WERKING**

- Voor een goede werking van de machine met een volledige voortdurende lading bij maximum werkingsdruk, zich ervan vergewissen dat de temperatuur van de werkingsomgeving in gesloten omgeving niet hoger is dan +25°C.
- Men raadt aan de compressor te gebruiken met een maximum werking van 70% in Een uur met volle lading, dit om een goede werking van het product in de tijd toe te staan.

#### **OSPLAG VAN DE VERPAKTE EN ONVERPAKTE COMPRESSOR**

Zolang de compressor nog is verpakt, moet die worden opgeslagen op een droge plaats bij een temperatuur tussen + 5° C en + 45° C. Voorkom daarbij dat de compressor wordt blootgesteld aan weersinvloeden. Zolang de compressor niet wordt gebruikt nadat die is uitgepakt, bijvoorbeeld in afwachting van de ingebruikneming of vanwege een onderbreking in de productie, moet die worden beschermd met doeken, om te voorkomen dat stof op de mechanismen terechtkomt. Indien de compressor langere tijd niet wordt gebruikt, moet de olie worden verversd en de werking worden gecontroleerd.

#### **PNEUMATISCHE VERBINDINGEN**

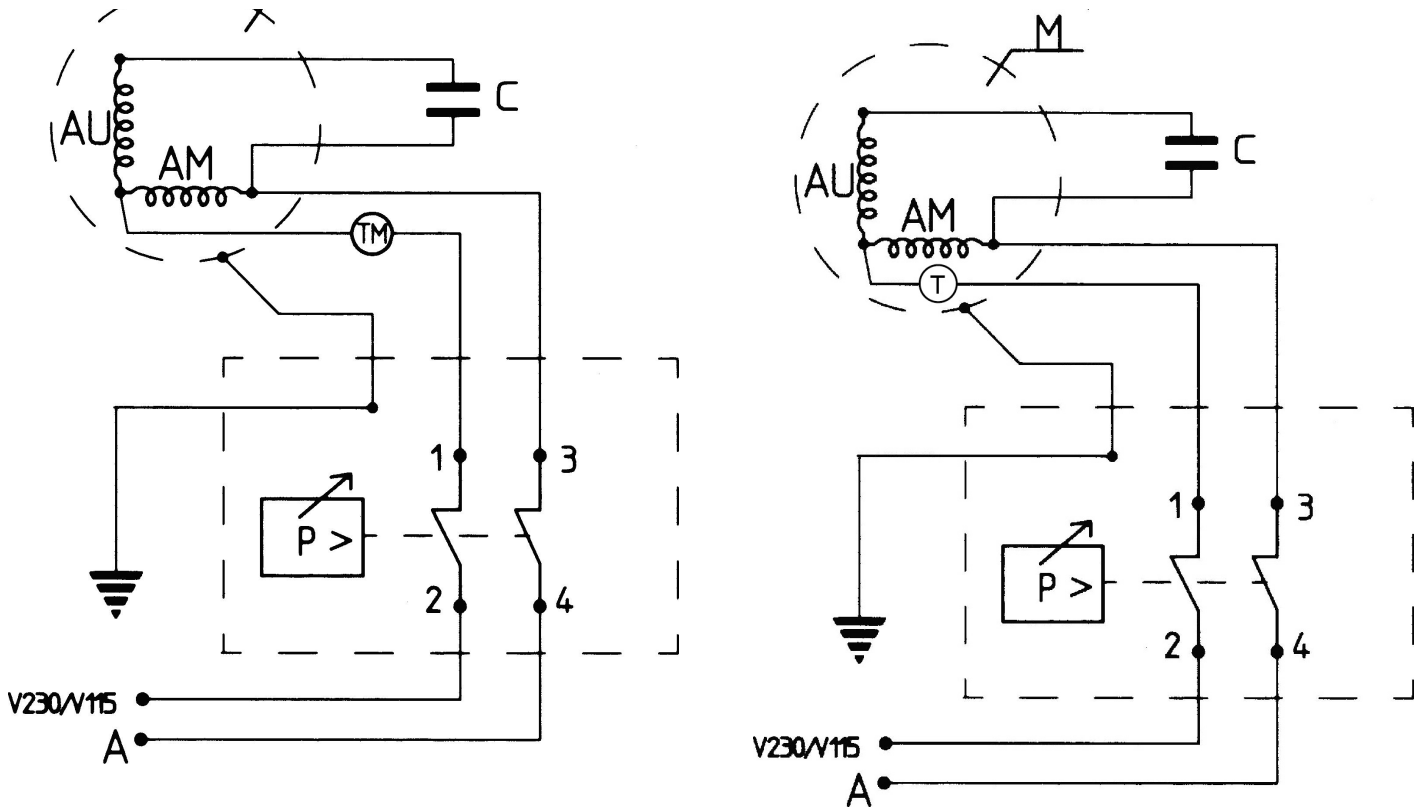
Zich ervan vergewissen steeds pneumatische buizen te gebruiken voor samengeperste lucht die gekenmerkt zijn door een maximum druk aangepast aan die van de compressor. De buis niet trachten te herstellen als ze beschadigd is.

**WIJ BEHOUDEN HET RECHT EENDER WELKE VERANDERING AAN TE BRENGEN, ZONDER VOORAFGAAND BERICHT, WAAR NODIG.**

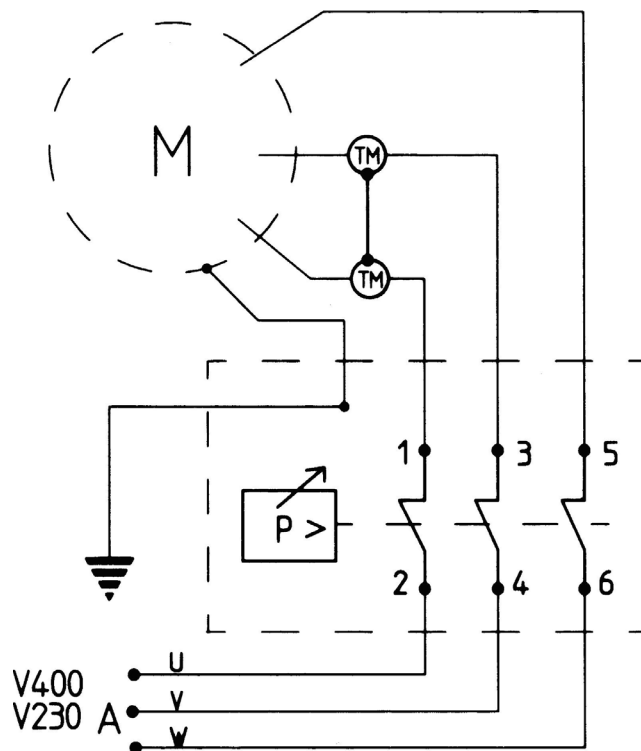
**SCHEMA ELETTRICO – WIRING DIAGRAM – SCHEMA ELECTRIQUE – ELEKTROSCHEMA – ELEKTRISCHHEMA  
ELSKEMA – ESQUEMA ELECTRICO – ESQUEMA ELECTRICO – SAHKOAAVIO - ELSHEMA**

	<b>IT</b>	<b>EN</b>	<b>FR</b>	<b>DE</b>	<b>ES</b>
<b>A</b>	ALIMENTAZIONE	POWER SUPPLY	ALIMENTATION	VERSORGUNG	ALIMENTACIÓN
<b>P</b>	PRESSOSTATO	PRESSURE SWITCH	PRESSOSTAT	DRUCKSCHALTER	PRESOSTATO
<b>T</b>	PROTEZIONE TERMICA AUTOMATICA	AUTOMATIC THERMAL PROTECTION SWITCH	PROTECTION THERMIQUE AUTOMATIQUE	THERMOSICHERUNG-SAUTOMAT	PROTECCIÓN TÉRMICA AUTOMÁTICA
<b>TM</b>	PROTEZIONE AMPEROMETRICA MANUALE	MANUAL AMPEROMETRIC PROTECTION	PROTECTION AMPÈREMÉTRIQUE MANUELLE	MANUELLER STROMSCHUTZ	PROTECCIÓN AMPERIMÉTRICA MANUAL
<b>C</b>	CONDENSATORE	CONDENSER	CONDENSATEUR	KONDENSATOR	CONDENSADOR
<b>M</b>	MOTORE	MOTOR	MOTEUR	MOTOR	MOTOR
<b>AU</b>	AVVOLGIMENTO AUSILIARIO	AUXILIARY WINDING	ENROULEMENT AUXILIAIRE	HILFSWICKLUNG	DEVANADO AUXILIAR
<b>AM</b>	AVVOLGIMENTO DI MARCIA	STARTING WINDING	ENROULEMENT DE MARCHÉ	BETRIEBSWICKLUNG	DEVANADO DE MARCHA
	<b>PT</b>	<b>NL</b>	<b>DK</b>	<b>SE</b>	<b>FI</b>
<b>A</b>	ALIMENTAÇÃO	VOEDING	FORSYNING	ELFÖRSÖRJNING	SÄHKÖVIRTA
<b>P</b>	BARÓSTATO	DRUKREGELAAR	TRYKAFBRYDER	TRYCKVAKT	PAINEKYTKIN
<b>T</b>	PROTECÇÃO TÉRMICA AUTOMÁTICA	AUTOMATISCHE THERMISCHE BEVEILIGING	AUTOMATISK OVEROPHEDNINGSSIKRING	AUTOMATISKT ÖVERHETTNINGSSKYDD	AUTOMAATTINEN LÄMPÖSUOJA
<b>TM</b>	PROTECÇÃO AMPERIMÉTRICA MANUAL	HANDMATIG TE BEDIENEN STROOMMEETBEVEILIGING	MANUEL AMPERESIKRING	MANUELLT AMPERESKYDD	MANUAALINEN AMPEEROMETRINEN SUOJA
<b>C</b>	CONDENSADOR	CONDENSATOR	KONDENSATOR	KONDENSATOR	KONDENSAATTORI
<b>M</b>	MOTOR	MOTOR	MOTOR	MOTOR	MOOTTORI
<b>AU</b>	ENROLAMENTO AUXILIAR	HULPWIKKELING	SEKUNDÆRVIKLING	SEKUNDÄRLINDNING	APUKÄÄMI
<b>AM</b>	ENROLAMENTO DE MARCHA	WIKKELING VAN DE VERSNELLING	STARTVIKLING	DRIFTLINDNING	TOIMINTAKÄÄMI

V230/50-60/1  
 V115/60/1



V220-230/50-60/3  
 V380-400/50-60/3





**IT GARANZIA:** Si concede garanzia di 24 mesi per gli elettrocompressori a partire dalla data di rivendita documentata. La presente garanzia è concessa soltanto al cliente in regola con i pagamenti. Il compressore è garantito per un normale funzionamento, in ambiente adatto. L'installazione deve essere eseguita a regola d'arte. In caso di guasti a causa di difetti di costruzione verificatosi nel periodo di garanzia, il fabbricante sostituirà gratuitamente le parti riconosciute difettose. Le spese di viaggio e di mano d'opera saranno in ogni caso a carico del cliente.

Sono esclusi dalla garanzia i danni causati da cattiva manutenzione, da incuria od uso in condizioni inadatte. Sono sempre esclusi dalla garanzia i motori e tutte le parti elettriche e di normale usura.

**EN WARRANTY:** The electro-compressors are warranted for 24 months as from duly documented date of sale. This warranty is granted only to clients who are up to date with their payments. The compressor is warranted for normal operational duty, in a suitable place. The compressor must be expertly installed. In the event of trouble caused by manufacturing faults occurring during the warranty period, the manufacturer shall replace free of charge parts recognised as faulty. Travelling and labour costs shall be, in any event, charged to the client.

The following are excluded from the warranty: damage caused by poor maintenance, negligence and use under unsuitable conditions. The guarantee does not cover motors and all other electrical parts as well as parts subject to wear

**FR GARANTIE:** La garantie appliquée pour les électro-compresseurs est de 24 mois à partir de la date de vente sur présentation du justificatif. Cette garantie est accordée uniquement au client en règle avec les paiements. Le compresseur est garanti pour un fonctionnement normal dans un endroit adapté. L'installation doit être effectuée selon les règles de l'art. En cas de pannes à cause de défaut de fabrication constaté durant la période de garantie, le fabricant remplacera gratuitement les parties reconnues défectueuses. Dans tous les cas, les frais de port et de main-d'œuvre seront à la charge du client.

Sont exclus de la garantie les dommages provoqués par un mauvais entretien, un manque de soin ou une utilisation dans des conditions. Sont toujours exclus de la garantie les moteurs ainsi que les parties électriques et d'usure normale.

**DE GARANTIE:** Die ElektrokompRESSOREN haben eine Garantie von 24 Monaten ab dem durch Beleg bestätigten Wiederverkaufsdatum. Diese Garantie wird nur Kunden gewährt, die mit den Zahlungen am laufenden sind.

Voraussetzung für die Garantieleistung sind ein Normalbetrieb in geeigneter Umgebung und eine fachgerechte Installation. Bei Betriebsstörungen durch Konstruktionsfehler, die innerhalb der Garantiefrist auftreten, ersetzt der Hersteller kostenlos die als defekt anerkannten Teile. Die Reise- und Lohnkosten gehen in jedem Fall zu Lasten des Kunden. Von der Garantie ausgeschlossen sind Schäden, die durch mangelhafte Wartung, Nachlässigkeit oder unsachgemäßen Gebrauch entstehen. Für die Motoren, Elektroteile und Verschleißteile wird keine Garantie gewährt.

**ES GARANTÍA:** Se concede una garantía de 24 meses para los electrocompresores a partir de la fecha de venta documentada. La presente garantía se concede solamente al cliente que está al día con los pagos. El compresor está garantizado para un normal funcionamiento en lugar adecuado. La instalación deberá ser efectuada correctamente. En caso de que se verifiquen defectos de fabricación durante el periodo de garantía, el fabricante sustituirá gratuitamente las piezas que reconozca como defectuosas. Los gastos de traslado y de mano de obra serán, en todos los casos, a cargo del cliente.

Se excluyen de la garantía los daños causados por falta de mantenimiento, por negligencia o por uso en condiciones inadecuadas. Siempre excluidos los motores y todas las piezas eléctricas y las sometidas al desgaste normal.

**PT GARANTIA:** Concede-se uma garantia de 24 meses para os compressores eléctricos, a partir da data de revenda documentada. A presente garantia só é concedida ao cliente que estiver em regra com os pagamentos.

O compressor é garantido para um funcionamento normal em ambiente adequado. A instalação deve ser executada de acordo com as normas. Em caso de avarias devido a defeitos de fabrico que se verifiquem no período de garantia, o fabricante substituirá gratuitamente as partes reconhecidas defeituosas. As despesas de viagem e de mão-de-obra serão sempre a cargo do cliente

Estão excluídos da garantia os danos provocados por uma má manutenção, por incúria ou uso em condições inadequadas.

Estão sempre excluídos da garantia, os motores e todas as partes eléctricas e de consumo normal.

**NL GARANTIE:** De garantie voor de elektrische compressoren wordt verleend voor een duur van 24 maanden vanaf de gedocumenteerde verkoopdatum. Deze garantie wordt uitsluitend verleend aan klanten die binnen de voorziene termijnen hebben betaald. De installatie moet vakkundig zijn uitgevoerd. Bij defecten veroorzaakt door constructiefouten die zich binnen de garantieperiode hebben voorgedaan, vervangt de fabrikant gratis de defecte onderdelen. De reis- en arbeidskosten komen voor rekening van de klant. Schade veroorzaakt door slecht onderhoud, nalatigheid of gebruik in ongeschikte condities valt niet onder de garantie. Motoren, alle elektrische onderdelen en onderdelen die onderhevig zijn aan normale slijtage vallen altijd buiten de garantie.

**DK GARANTI:** ElektrokompRESSORERNE er omfattet af 24 måneders garanti fra og med dokumenteret salgsdato. Denne garanti ydes kun, når kunden overholder betalingsbetingelserne. Installationen skal udføres til punkt og prikke. I tilfælde af konstruktionsfejl, der opstår i garantidækningsperioden vil producenten udskifte de dele gratis, der godkendes som værende defekte. Rejsudgifter og arbejdskraft påhviler under alle omstændigheder kunden. Skader, der skyldes dårlig vedligeholdelse, forsømmelse eller anvendelse i uegnede omgivelser dækkes ikke af garantien. Motorene samt alle de elektriske dele, og de dele, der udsættes for normalt slid, er ikke dækket af garantien.

**SE GARANTI:** Garantien gäller 24 månader för elektriska kompressorer från och med dokumenterad inköpsdatum. Denna garanti gäller endast för kunder som har betalat. Installationen skall utföras enligt konstens alla regler. Vid tillverkningsfel som påträffas under garantiperioden så kommer tillverkaren gratis att byta ut de defekta delarna. Kostnader för spedition och arbete är på kundens ansvar. Från garantin utesluts skador som uppstått på grund av ett dåligt underhållsarbete, vid vårdslöshet och vid användning under olämpliga omständigheter. Från garantin utesluts alltid motorer och alla elektriska delar och de som normalt slits ut.

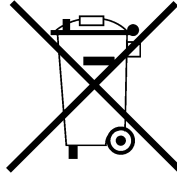
**FI TAKUU:** Sähkökompressoreille annetaan 24 kk takuu alkaen myyntipäivästä. Tämä takuu myönnetään ainoastaan asiakkaille, jotka ovat maksaneet asianmukaisesti. Asennuksen on oltava tapahtunut asianmukaisesti. Takuuajana ilmenevät valmisteviat osissa valmistaja korjaa ilmaiseksi. Asiakkaan

Maksettavaksi jäävät kuitenkin matkakulut ja työkulut. Takuu ei kata vikoja, jotka johtuvat huonosta laitteen huollosta, huolimattomuudesta tai epäsovivissa olosuhteissa käytöstä. Takuu ei kata moottoreita eikä sähköosia eikä normaalia kulumista.

Dealer stamp

Model

Date



<p><b>IT</b> <b>L'apparecchio non può essere smaltito nei normali rifiuti domestici.</b> Questo apparecchio dispone di contrassegno ai sensi della direttiva europea 2012/19/UE in materia di apparecchi elettrici ed elettronici (waste electrical and electronic equipment - WEEE). Questa direttiva definisce le norme per la raccolta e il riciclaggio degli apparecchi dismessi valide su tutto il territorio dell'Unione Europea. Per la restituzione di un dispositivo dismesso, si prega di servirsi dei sistemi di restituzione e di raccolta messi a disposizione nei singoli paesi di utilizzo.</p>	<p><b>EN</b> <b>The device may not be disposed of with household rubbish.</b> This appliance is labelled in accordance with European Directive 2012/19/UE concerning used electrical and electronic appliances (waste electrical and electronic equipment - WEEE). The guideline determines the framework for the return and recycling of used appliances as applicable throughout the EU. To return your used device, please use the return and collection systems available to you.</p>	<p><b>FR</b> <b>Il est interdit d'éliminer l'appareil avec les déchets urbains (déchets ménagers).</b> Cet appareil est marqué selon la directive européenne 2012/19/UE relative aux appareils électriques et électroniques usagés (waste electrical and electronic equipment - WEEE). La directive définit le cadre pour une reprise et une récupération des appareils usagés applicables dans les pays de la CE. Pour renvoyer votre ancien appareil, utilisez les systèmes de renvoi et de collecte qui vous sont proposés.</p>
<p><b>DE</b> <b>Das Gerät darf nicht mit dem Siedlungsabfall (Hausmüll) entsorgt werden.</b> Dieses Gerät ist entsprechend der europäischen Richtlinie 2012/19/UE über Elektro- und Elektronik-Altgeräte (waste electrical and electronic equipment - WEEE) gekennzeichnet. Die Richtlinie gibt den Rahmen für eine EU-weit gültige Rücknahme und Verwertung der Altgeräte vor. Für die Rückgabe Ihres Altgeräts nutzen Sie bitte die Ihnen zur Verfügung stehenden Rückgabe- und Sammelsysteme.</p>	<p><b>NL</b> <b>Dit apparaat mag niet als ongesorteerde stedelijke afval verwijderd worden.</b> Dit apparaat is gemarkeerd zoals voorgeschreven door de Europese richtlijn 2012/19/EU inzake elektrische en elektronische apparatuur (waste electrical and electronic equipment - WEEE). Deze richtlijn bepaalt de normen voor de inzameling en terugwinning van afgedankte apparatuur, geldig op het grondgebied van de Europese Unie. Voor het retourneren van een afgedankt apparaat, gelieve de retour- en inzamelingsystemen te gebruiken, ter beschikking gesteld in het land van gebruik.</p>	<p><b>DK</b> <b>Enheden må ikke bortskaffes sammen med husholdningsaffald.</b> Dette apparat er mærket i overensstemmelse med det europæiske direktiv 2012/19/EU angående brugt elektrisk og elektronisk udstyr (waste electrical and electronic equipment - WEEE). Retningslinjen bestemmer rammerne for returnering og genbrug af brugte apparater, som de gælder i hele EU. Ved returnering af din brugte enhed skal du bruge de tilgængelige returnerings- og indsamlingssystemer.</p>
<p><b>ES</b> <b>El equipo no debe eliminarse junto con la basura urbana (basura doméstica).</b> Este aparato está marcado con la Directiva europea 2012/19/UE relativa al uso de aparatos eléctricos y electrónicos (waste electrical and electronic equipment - WEEE). La directiva proporciona el marco general válido en todo el ámbito de la Unión Europea para la retirada y la reutilización de los residuos de los aparatos eléctricos y electrónicos. Para la devolución de su antiguo dispositivo utilice los sistemas de recogida y devolución disponibles y específicos.</p>	<p><b>PT</b> <b>O aparelho não pode ser eliminado junto com os resíduos domésticos normais.</b> Esse aparelho dispõe de marca nos termos da diretiva europeia 2012/19/UE em matéria de aparelhos elétricos e eletrônicos (waste electrical and electronic equipment - WEEE). Essa diretiva define as normas para a recolha e reciclagem dos aparelhos desativados válidos em todo o território da União Europeia. Para a restituição de um dispositivo desativado, solicitamos utilizar os sistemas de restituição e recolha colocados a disposição no país de utilização.</p>	<p><b>FI</b> <b>Laitetta ei saa hävittää kotitalousjätteen mukana.</b> Tässä laitteessa on sähkö- ja elektroniikkalaiteromua koskevan EU-direktiivin 2012/19/EY mukainen merkintä (Waste Electrical and Electronic Equipment - WEEE). Kyseinen direktiivi määrittää käytöstä poistettujen laitteiden keräykseen ja kierrätykseen liittyvät määräykset kaikissa EU-maissa. Käytöstä poistetun laitteen palauttamista varten, käänny käyttömaissa käytössä olevien palautus- ja keräysjärjestelmien puoleen.</p>
<p><b>SE</b> <b>Apparaten får inte bortskaffas tillsammans med normalt hushållsavfall.</b> Denna apparat är försedd med märkning enligt det europeiska direktivet 2012/19/EU beträffande elektriska och elektroniska apparater (waste electrical and electronic equipment - WEEE). Detta direktiv fastställer de regler, som gäller för insamling och återvinning av kasserade apparater i hela den Europeiska Unionen. För återlämnande av en kasserad anordning, använd de återvinnings- och insamlingsystem, som ställts till förfogande i de enskilda användarländerna.</p>		